

Kaiser[®]



COOKER HOOD
DUNSTABZUGSHAUBE
КУХОННЫЙ ВОЗДУХОЧИСТИТЕЛЬ



EN USER MANUAL

DE GEBRAUCHSANWEISUNG

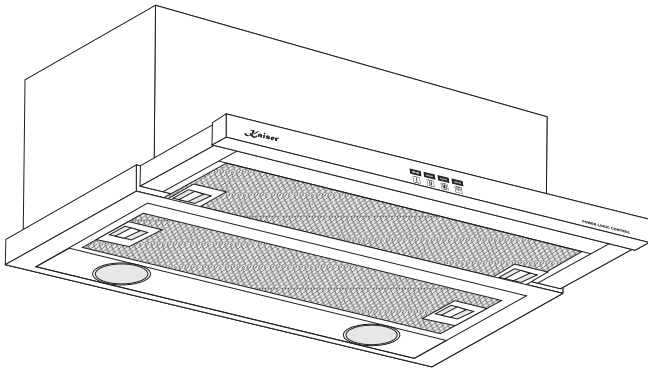
RU ИНСТРУКЦИЯ ПО ОБСЛУЖИВАНИЮ И ЭКСПЛУАТАЦИИ

DEAR CUSTOMERS,

thank you for purchasing this Kaiser product.

We are convinced that you have made a right choice. This product which satisfies the high quality demands and corresponds to world comprehensive standards realizes your cooker hood, and his modern appearance which has been developed by the best European designers will decorate your kitchen splendidly.

We ask you to read the operating instructions before usage thoroughly. The consideration of recommendations protects you from possible inconveniences which can appear as a result of the wrong use of the hood, and allows you to reduce the consumption of electric energy. If the use corresponds to the present operating instructions, the hood will bring you a lot of pleasure for a long time.



Our cooker hoods correspond to the main demands of the security, hygiene and environment protection, according to the directives of the EU which is confirmed with certificates DIN ISO 9001, ISO 1400, according to the norms counting within the frames of the EU, they also correspond to the Gosstandart of Russia, standards of the CIS, which is confirmed with the corresponding certificates.

With the thoughts of a constant improvement of the quality of our cooker hoods the changes in design and equipment which lead only to positive changes of the technical qualities are reserved by the manufacturer.

We wish you an effective use of the cooker hood of our firm.

Yours faithfully

Kaiser
OLAN-Haushaltsgeräte
Berlin Germany

We Inform you that our devices which are the object of the present operating instructions are precertain exclusively for the domestic use.

DE

LIEBE KUNDIN, LIEBER KUNDE,

wir danken Ihnen für den Erwerb unserer Technik.

Wir sind überzeugt, dass Sie eine richtige Wahl getroffen haben. Dieses Produkt, das die hohen Forderungen zur Qualität befriedigt und weltumfassenden Standards entspricht, verwirklicht Ihre Dunstabzugshaube, und ihr modernes Aussehen, das von besten europäischen Designer entwickelt worden ist, wird Ihre Küche prächtig schmücken.

Wir bitten Sie die Bedienungsanleitung vor der Nutzung aufmerksam zu lesen. Die Beachtung von Empfehlungen schützt Sie von eventuellen Unannehmlichkeiten, die als Folge der falschen Nutzung der Dunstabzugshaube, auftreten können, und ermöglicht Ihnen den Verbrauch von Elektroenergie zu reduzieren. Die Dunstabzugshaube, bringt Ihnen viel Vergnügen auf lange Zeit, wenn der Gebrauch der vorliegenden Bedienungsanleitung entsprechen wird.

Unsere Dunstabzugshauben entsprechen den Hauptforderungen der Sicherheit, der Hygiene und des Umweltschutzes, laut den Direktiven der EU, was mit Zertifikaten DIN ISO 9001, ISO 1400, entsprechend den im Rahmen der EU geltenden Normen, bestätigt ist, und genauso auch den Anforderungen von Gosstandart in Russland und Standards anderer GUS Länder, was durch die Identifikationszertifikate bestätigt ist.

Mit den Gedanken der ständigen Verbesserung der Qualität unserer Dunstabzugshauben, sind Änderungen bei Design und Einrichtung, die nur zu positiven Veränderungen der technischen Eigenschaften führen, vom Hersteller vorbehalten.

Wir wünschen Ihnen die effektive Nutzung der Dunstabzugshaube unserer Firma.

Hochachtungsvoll

Kaiser

**OLAN-Haushaltsgeräte
Berlin Germany**

Wir informieren Sie, dass unsere Geräte, die der Gegenstand der vorliegenden Bedienungsanleitung sind, sind ausschließlich für den häuslichen Gebrauch vorbestimmt.

RU

УВАЖАЕМЫЙ ПОКУПАТЕЛЬ,

благодарим Вас за приобретение нашей техники.

Мы уверены, что Вы сделали правильный выбор. Данный продукт удовлетворяет самым высоким требованиям и отвечает мировым стандартам, его современный вид, разработанный лучшими европейскими дизайнерами, великолепно украсит Вашу кухню.

Просим Вас внимательно прочитать инструкцию по обслуживанию и эксплуатации до пуска устройства. Соблюдение содержащихся в ней рекомендаций защитит Вас от возможных неприятностей при неправильной эксплуатации кухонного воздухоочистителя, а также позволит Вам уменьшить расход электроэнергии. Если эксплуатация кухонного воздухоочистителя будет соответствовать настоящей инструкции, наше устройство будет радовать Вас долгое время.

Наши кухонные воздухоочистители полностью соответствуют основным требованиям безопасности, гигиены и защиты окружающей среды, согласно директивам Европейского Союза, что подтверждено сертификатами DIN ISO 9001, ISO 1400, в соответствии с настоящими нормами, действующими на территории Европейского сообщества, а также полностью отвечают всем требованиям Госстандарта России и стандартов других стран СНГ, что подтверждается сертификатами соответствия.

С мыслью о дальнейшем повышении технических и эксплуатационных характеристик наших воздухоочистителей мы оставляем за собой право на внесение изменений в дизайн и устройство, влияющих только положительно на потребительские качества и свойства продукта.

Желаем Вам эффективного пользования кухонным воздухоочистителем нашей фирмы.

Уважающий Вас

Kaiser

**OLAN-Haushaltsgeräte
Berlin Germany**

Информируем, что наши приборы, являющиеся предметом настоящей Инструкции, предназначены исключительно для домашнего пользования.

CONTENTS

INSTALLATION INSTRUCTIONS	6
Mounting of a cooker hood with electronic control	6
Mounting of a cooker hood with slider controls	8
Connecting to the power network	10
BRIEF DESCRIPTION	12
Location drawing	12
OPERATING CONDITIONS	14
OPERATION MODE	16
Air extractor mode of the hood	16
Odour absorber mode of the hood	16
Levels of engine's speed	16
USAGE	18
Operational safety	18
Control panels	20
CARE AND MAINTENANCE	22
Metal grease filter	22
Charcoal filter	22
Lighting	24
Cleaning	26
Periodic inspection	26
RESPECT FOR THE ENVIRONMENT	28

INHALTSVERZEICHNIS**FÜR DEN INSTALLATEUR 7**

Montage der Abzugshaube
mit elektronischer Steuerung 7

Montage der Abzugshaube mit
Schiebeknöpfe Bedienblende 9

Stromnetzanschluss 11

KURZBESCHREIBUNG 13

Gesamtansicht 13

BETRIEBSBEDINGUNGEN 15**BETRIEBSARTEN DER ABZUGSHAUBE 17**

Abluftbetrieb 17

Umluftbetrieb 17

Stufen der Motorgeschwindigkeit 17

BENUTZUNG 19

Benutzungssicherheit 19

Bedienblenden 21

PFLEGE UND WARTUNG 23

Metallfettfilter 23

Kohlefilter 23

Beleuchtung 25

Reinigung 27

Periodische Besichtigung 27

UMWELTVERTRÄGLICHKEIT 29**ОГЛАВЛЕНИЕ****ИНСТРУКЦИЯ ПО МОНТАЖУ 7**

Монтаж воздухоочистителя с
электронным управляющим устройством 7

Монтаж воздухоочистителя
с управлением слайдерного типа 9

Подключение к электросети 11

КРАТКОЕ ОПИСАНИЕ 13

Внешний вид 13

УСЛОВИЯ ЭКСПЛУАТАЦИИ 15**РЕЖИМЫ РАБОТЫ 17**

Работа в режиме вытяжной системы 17

Работа в режиме рециркуляции 17

Ступени скорости мотора 17

ИСПОЛЬЗОВАНИЕ 19

Безопасность эксплуатации 19

Органы управления 21

ОБСЛУЖИВАНИЕ И УХОД 23

Металлический жироулавливающий
фильтр 23

Угольный фильтр 23

Освещение 25

Очистка 27

Периодический осмотр 27

ОХРАНА ОКРУЖАЮЩЕЙ СРЕДЫ 29

INSTALLATION INSTRUCTIONS

Two persons are required for proper installation. A qualified installer should be commissioned to make the mounting.

MOUNTING OF A COOKER HOOD WITH ELECTRONIC CONTROL

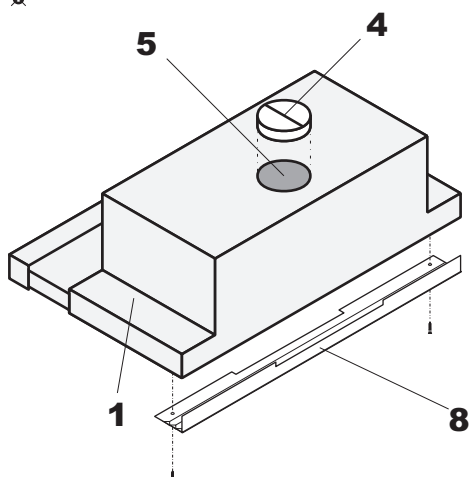
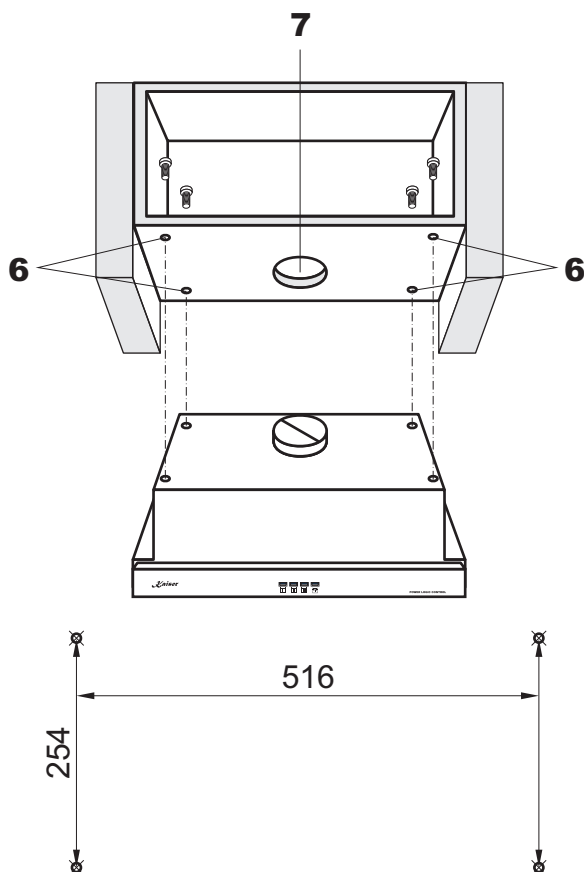
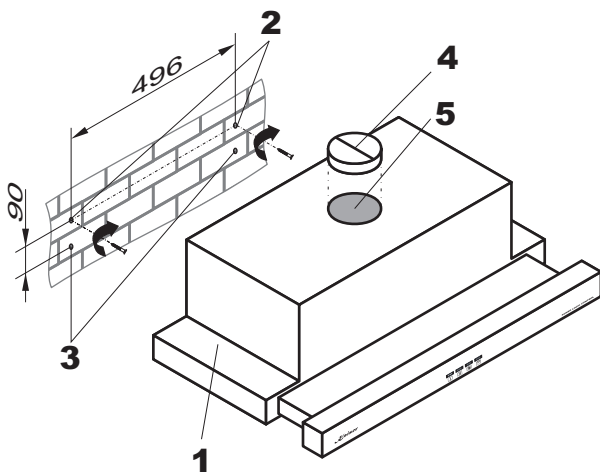
There are two ways of installation of the cooker hood: on the wall and under a wall unit.

Mounting on the wall

- Trace a vertical line on the wall to indicate the centre of the cooker plate.
- Place the hood body **1** on the wall to get min 650 mm from the cooker plate (see p. 14). Level it horizontally. Use the bottom of the rear side of the hood as ruler to trace the line.
- Measure a distance between the hood's bottom and the top holes **2**. Trace a horizontal line on the wall on the same distance above the bottom line. Mark the mounting holes on the wall: 496 mm between the holes or 248 mm between each hole and the central line.
- Drill the holes using a drill of \varnothing 8 mm, drive the plugs in and then tight the screws.
- Drill the holes **3** under 90 mm of the top holes **2**. Drive the plugs.
- Hang the cooker hood **1** on the screws **2**.
- Tight the screws in the holes **3**, operate from the inside of the cooker hood.
- Mount the V-flap **4** on the exhaust outlet of the cooker hood **5**.

Mounting under a wall unit

- Drill in the wall unit the four holes **6** in predefined places using a drill of \varnothing 4 mm.
- Mount the V-flap **4** on the exhaust outlet of the cooker hood **5**.
- Fasten the cooker hood with a four screws, operate from the inside of the wall unit.
- For an air extractor mode of the cooker hood make an opening **7** in the bottom of the wall unit in advance, in accordance with the drawing.
- To close possible space between the cooker hood and the wall, use a plastic spacing bar **8**.
- If the cooker hood will be operate in odour absorber mode it is necessary to install charcoal filter (see p. 22).



FÜR DEN INSTALLATEUR

Für die Montage sind mindestens 2 Personen erforderlich. Es wird empfohlen, die Montage von qualifizierten Fachkräften durchführen zu lassen.

MONTAGE DER ABZUGSHAUBE MIT ELETRONISCHER STEUERUNG

Die Abzugshaube kann an die Wand oder unter dem Hängeschrank montiert werden.

Wandmontage

- Auf der Wand eine senkrechte Linie in der Mitte des Kochfeldes zeichnen.
- Die Abzugshaube **1** so platzieren, dass der Abstand zwischen ihrem unteren Rand und dem Kochfeld Minimum 650 mm (siehe Seite 15) beträgt. Die Abzugshaube horizontal an die Wand anlegen und am unteren Rand eine Linie zeichnen.
- Die zweite horizontale Linie über die erste in der Höhe, die dem Abstand zwischen dem unteren Rand der Abzugshaube und der ersten Befestigung **2** gleich ist, zeichnen. Die Stellen der Befestigungen an der Wand: 496 mm zwischen den Befestigungen bzw. 248 mm zwischen jeder Befestigung und zentraler Linie markieren.
- Die Öffnungen mit einem Bohrer vom Durchmesser 8 mm in der Wand bohren. Dübel einschlagen und die Schrauben einschrauben.
- Die Öffnungen **3** so bohren, dass sie 90 cm tiefer als die Oberen **2** sind. Dübel einschlagen.
- Die Abzugshaube **1** auf die Schrauben **2** aufhängen.
- Die Schrauben in die Öffnungen **3** von der Innenseite der Abzugshaube einschrauben.
- Die V-Klappe **4** an die Abluftöffnung der Abzugshaube **5** installieren.

Montage unter dem Hängeschrank

- Vier Öffnungen **6** vom Durchmesser 4 mm an den markierten Stellen auf dem Schrank bohren.
- Die V-Klappe **4** an die Abluftöffnung **5** der Abzugshaube installieren.
- Befestigen Sie die Abzugshaube mit 4 Schrauben, das soll von innen des Schrankes gemacht werden.
- Für den Abluftbetrieb mit dem Ausgang des Rohres nach oben, die Öffnung **7** im Schrank entsprechend der Zeichnungen im Voraus durchführen.
- Um einen eventuellen Abstand zwischen der Abzugshaube und der Wand zu beseitigen, verwenden Sie die Kunststoffleiste **8**.
- Für den Umluftbetrieb muss der Kohlenfilter installiert werden (siehe Seite 23).

ИНСТРУКЦИЯ ПО МОНТАЖУ

Для монтажа устройства требуется минимум 2 человека. Воздухоочиститель должен подключать квалифицированный специалист.

МОНТАЖ ВОЗДУХООЧИСТИТЕЛЯ С ЭЛЕКТРОННЫМ УПРАВЛЯЮЩИМ УСТРОЙСТВОМ

Воздухоочиститель может быть подвешен на стене либо под навесным шкафом.

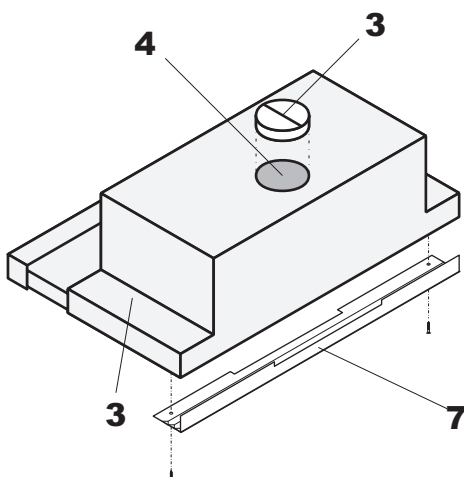
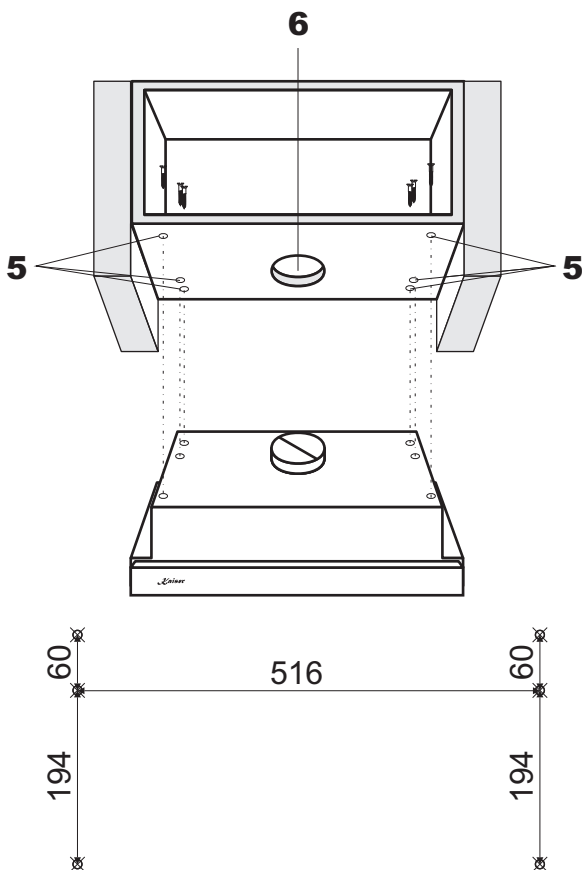
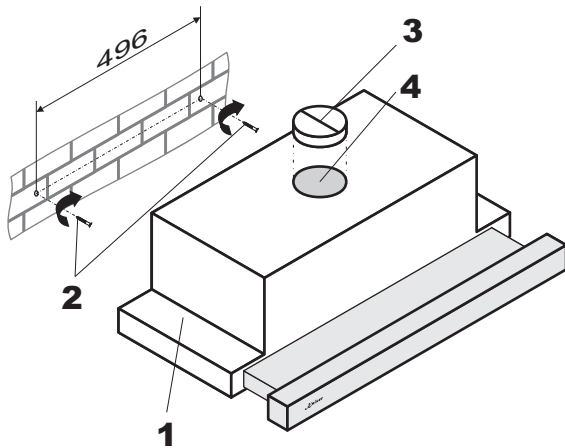
Монтаж на стене

- Начертите на стене вертикальную линию, обозначающую центр плиты.
- Разместите воздухоочиститель **1** так, чтобы расстояние между его нижней гранью и нагревательной плитой составляло минимум 650 мм (см. стр. 15). Установите его по горизонтали, начертите линию по нижнему краю устройства.
- Начертите вторую горизонтальную линию над первой, на высоте, равной расстоянию между нижним краем воздухоочистителя и верхними отверстиями **2** на нем. Обозначьте места монтажных отверстий на стене: 496 мм между отверстиями или 248 мм между каждым отверстием и центральной линией.
- Высверлите отверстия сверлом диаметром 8 мм. Забейте дюбели, заверните шурупы.
- Высверлите отверстия **3** на 90 мм ниже верхних отверстий **2**. Забейте дюбели.
- Подвесьте воздухоочиститель **1** на шурупы **2**.
- Заверните шурупы в отверстия **3**, оперируя изнутри воздухоочистителя.
- Установите V-клапан **4** на выпускное отверстие воздухоочистителя **5**.

Монтаж под навесным шкафом

- Высверлите в шкафу в обозначенных местах четыре отверстия **6** диаметром 4 мм.
- Установите V-клапан **4** на выпускное отверстие воздухоочистителя **5**.
- Закрепите воздухоочиститель четырьмя шурупами, оперируя изнутри шкафа.
- Для работы воздухоочистителя в режиме вытяжной системы с выходом трубы наверх заранее сделайте в шкафу отверстие **7** согласно чертежу.
- Для устранения возможного зазора между воздухоочистителем и стеной используйте пластмассовую накладку **8**.
- Если воздухоочиститель будет работать в режиме рециркуляции, необходимо установить угольный фильтр (см. стр. 23).

MOUNTING OF A COOKER HOOD WITH SLIDER CONTROLS



Mounting on the wall

- Trace a vertical line on the wall to indicate the centre of the cooker plate.
- Place the hood body **1** on the wall to get min 650 mm from the cooker plate (see p. 14). Level it horizontally. Use the bottom of the rear side of the hood as ruler to trace the line.
- Measure a distance between the hood's bottom and the holes. Trace a horizontal line on the wall on the same distance above the bottom line. Mark the mounting holes on the wall: 496 mm between the holes or 248 mm between each hole and the central line.
- Drill the holes using a drill of $\varnothing 8$ mm, drive the plugs in and then tight the screws **2**.
- Hang the cooker hood **1** on the screws **2**.
- Mount the V-flap **3** on the exhaust outlet of the cooker hood **4**.

Mounting under a wall unit

- Drill in the wall unit the 6 holes **5** in predefined places using a drill of $\varnothing 4$ mm.
- Mount the V-flap **3** on the exhaust outlet of the cooker hood **4**.
- Fasten the cooker hood with a 6 screws, operate inside of the wall unit.
- For the air extractor mode of the cooker hood make an opening **6** in the bottom of the wall unit in advance, in accordance with the drawing.
- To close possible space between the cooker hood and the wall, use a plastic spacing bar **7** on the rear side of the device.
- If the cooker hood will be operate in odour absorber mode it is necessary to install charcoal filter (see p. 22).

ATTENTION!

Before the beginning of the operation it is obligatory to remove an adapter inside the cooker hood.

MONTAGE DER ABZUGSHAUBE MIT SCHIEBEKNÖPFE BEDIENBLENDE

Wandmontage

- Auf der Wand eine senkrechte Linie in der Mitte des Kochfeldes zeichnen.
- Die Abzugshaube **1** so platzieren, dass der Abstand zwischen seinem unteren Rand und dem Kochfeld Minimum 650 mm (siehe Seite 15) beträgt. Die Abzugshaube horizontal an die Wand anlegen und am unteren Rand eine Linie zeichnen.
- Die zweite horizontale Linie über die erste in der Höhe, die dem Abstand zwischen dem unteren Rand der Abzugshaube und der Öffnung gleich ist, zeichnen. Die Stellen der Montageöffnungen an der Wand: 496 mm zwischen den Öffnungen bzw. 248 mm zwischen jeder Öffnung und zentraler Linie markieren.
- Die Öffnung vom Durchmesser 8 mm an der Wand bohren. Dübel einschlagen und die Schrauben **2** einschrauben.
- Die Abzugshaube **1** auf die Schrauben **2** aufhängen.
- Die V-Klappe **3** an die Abluftöffnung der Abzugshaube **4** installieren.

Montage unter dem Hängeschrank

- Sechs Öffnungen **5** vom Durchmesser 4 mm an den markierten Stellen auf dem Schrank bohren.
- Die V-Klappe **3** an die Abluftöffnung der Abzugshaube **4** installieren.
- Befestigen Sie die Abzugshaube mit 6 Schrauben, das soll von innen des Schrankes gemacht werden.
- Für den Abluftbetrieb mit dem Ausgang des Rohres nach oben, die Öffnung **6** im Schrank entsprechend der Zeichnungen im Voraus durchführen.
- Um einen eventuellen Abstand zwischen der Abzugshaube und der Wand zu beseitigen, verwenden Sie die Kunststoffleiste **7** auf der Rückwand des Gehäuses.
- Für den Umluftbetrieb muss der Kohlenfilter installiert werden (siehe Seite 23).

МОНТАЖ ВОЗДУХООЧИСТИТЕЛЯ С УПРАВЛЕНИЕМ СЛАЙДЕРНОГО ТИПА

Монтаж на стене

- Начертите на стене вертикальную линию, обозначающую центр плиты.
- Разместите воздухоочиститель **1** так, чтобы расстояние между его нижней гранью и нагревательной плитой составляло минимум 650 мм (см. стр. 15). Установите его по горизонтали, начертите линию по нижнему краю устройства.
- Начертите вторую горизонтальную линию над первой, на высоте, равной расстоянию между нижним краем воздухоочистителя и отверстиями на нем. Обозначьте места монтажных отверстий на стене: 496 мм между отверстиями или 248 мм между каждым отверстием и центральной линией.
- Высверлите отверстия сверлом диаметром 8 мм. Забейте дюбели, заверните шурупы **2**.
- Подвесьте воздухоочиститель **1** на шурупы **2**.
- Установите V-клапан **3** на выпускное отверстие воздухоочистителя **4**.

Монтаж под навесным шкафом

- Высверлите в шкафу в обозначенных местах шесть отверстий **5** диаметром 4 мм.
- Установите V-клапан **3** на выпускное отверстие воздухоочистителя **4**.
- Закрепите воздухоочиститель шестью шурупами, оперируя изнутри шкафа.
- Для работы воздухоочистителя в режиме вытяжной системы с выходом трубы наверх заранее сделайте в шкафу отверстие **6** согласно чертежу.
- Для устранения возможного зазора между воздухоочистителем и стеной используйте пластмассовую накладку **7** на задней стенке прибора.
- Если воздухоочиститель будет работать в режиме рециркуляции, необходимо установить угольный фильтр (см. стр. 23).

ACHTUNG!

Vor der Operation ist es obligatorisch, einen Adapter innerhalb der Abzugshaube zu entfernen.

ВНИМАНИЕ!

Перед началом эксплуатации обязательно удалить переходник, находящийся внутри вытяжки.

CONNECTING TO THE POWER NETWORK

Before connecting the oven to the mains power supply, make sure that:

- The supply voltage corresponds to the specifications on the data plate in the interior of the device.
- The power network has an efficient ground connection complying with all applicable laws and regulations.

The according to the rules installed socket is a legal requirement. The power cable should never reach a temperature 50° C above ambient temperature at any point along its length.

If the appliance is to be connected directly to mains terminals, fit a switch with minimum aperture of 3 mm between the contacts. Make sure that the switch is of sufficient capacity for the power specified on the appliance's data plate, and compliant with applicable regulations. The switch must not break the yellow-green earth wire. The socket or switch must be easily reachable with the oven fully installed.

After connecting the device to the power supply network (in accordance with the requirements defined above) it is necessary to check the lighting of the hood and whether its motor works correctly.



Attention! The manufacturer declines all responsibility for damage or injury if the above instructions and normal safety precautions are not respected

STROMNETZANSCHLUSS

Vor der Durchführung des Stromanschlusses muss sichergestellt werden, dass:

- Die Eigenschaften des Stromnetzes mit den Werten auf dem angebrachten Typenschild im Innenraum des Gerätes übereinstimmen;
- Das Stromnetz gemäß den geltenden Bestimmungen und Rechtsvorschriften geerdet ist.

Die vorschriftsmäßig installierte Steckdose ist eine notwendige Voraussetzung der Nutzung des Gerätes. Das Kabel darf an keiner Stelle keinesfalls eine Temperatur von über 50° C erreichen.

Wenn ein direkter Stromnetzanschluss gewünscht wird, muss ein allpoliger Schalter mit Kontaktöffnung von Minimum 3 mm vorgesehen werden, der erlaubt das Gerät vom Netz zu trennen, der den technischen Daten der geltenden Vorschriften entsprechen muss (das gelb-grüne Erdungskabel darf nicht vom genannten Schalter unterbrochen werden). Der Stecker bzw. der allpolige Schalter müssen bei installiertem Gerät problemlos zugänglich sein.

Nach dem Netzanschluss (gemäß der oben beschriebenen Bestimmungen) sollten Sie die Beleuchtung und den Motor auf ihre Funktion prüfen.

! **Achtung!** Der Hersteller ist nicht haftbar, wenn bei der Installation des Gerätes alle obenangeführten Anweisungen nicht befolgt werden.

ПОДКЛЮЧЕНИЕ К ЭЛЕКТРОСЕТИ

Перед подключением устройства к электросети необходимо убедиться, что:

- Параметры электросети соответствуют данным на табличке внутри воздухоочистителя,
- Электрическая сеть заземлена в соответствии с действующими предписаниями.

Правильно установленная розетка является необходимым условием правильной эксплуатации. Кабель ни в коем случае не должен нагреваться выше температуры 50° C.

В случае подсоединения непосредственно к электросети, необходимо использовать специальный автоматический выключатель с зазором между контактами не менее 3 мм, позволяющий отсоединять прибор от сети, соответственно техническим данным действующих предписаний (желто-зеленый кабель заземления не должен прерываться данным выключателем). Штекер или автоматический выключатель на правильно установленном приборе должен быть всегда легко достигаем.

После подключения к электросети (по вышеописанным требованиям) следует проверить исправность освещения и двигателя.

! **Внимание!** Изготовитель не несёт никакой ответственности, если при установке прибора не соблюдаются все вышеприведённые предписания.

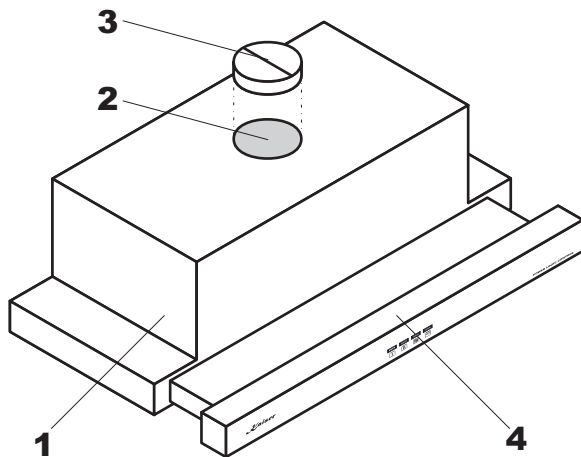
BRIEF DESCRIPTION

The cooker hood was designed to remove kitchen fumes. It requires installation of a conduit discharging used air to the outside. The conduit should not be longer than 4-5 m. The hood can operate as an odour absorber after installation of an charcoal filter. In such case a conduit discharging used air to the outside is not necessary, but it is recommended to install an air exhaust guide.

The cooker hood is an electrical appliance manufactured according to class II of shock protection.

It has its own lighting and an exhaust fan which can be set to one of 3 rotational speeds.

The hood was designed for permanent installation on a vertical wall over a gas or electric cooker.



LOCATION DRAWING

Arrangement of the functional elements:

1. Hood body, equipped with lights, engines unit and electronic programmable control.
2. Exhaust outlet.
3. V-flap for an exhaust guide.
4. Extending fume deflector with filter.

KURZBESCHREIBUNG

Die Dunstabzugshaube dient zur Abführung der Kochschwaden. Erforderlich ist dabei eine Abzugsleitung nicht länger als 4-5 m einzusetzen, die die Luft nach Außen abführt. Durch Einsetzen eines Kohlefilters kann die Dunstabzugshaube von Abluft auf Umluftbetrieb umgerüstet werden. In dem Fall ist die Abzugsleitung nicht notwendig. Empfohlen ist jedoch Montage eines Abluftrohrs.

Die Dunstabzugshaube ist ein Elektrogerät in Schutzartausführung Klasse II.

Das Gerät ist mit eigener Beleuchtung und Abzugslüfter mit 3 Geschwindigkeiten ausgestattet.

Die Dunstabzugshaube wird fest an der senkrechten Wand über dem Gas- oder Elektroherd montiert.

GESAMTANSICHT

Anordnung von Funktionsbaugruppen:

1. Gehäuse der Dunstabzugshaube mit Beleuchtung, Lüftermotor und Elektronischer Programmierung.
2. Abluftöffnung.
3. V-Klappe für Abluftrohr.
4. Herausziehbarer Wrasenschirm mit Filter.

КРАТКОЕ ОПИСАНИЕ

Кухонный воздухоочиститель предназначен для устранения кухонных паров и запахов. Он требует установки трубы для отвода воздуха наружу. Длина трубы не должна превышать 4-5 м. После установки фильтра с активированным углем, вытяжное устройство может работать как поглотитель запахов. В этом случае, это не требует монтажа трубы для отвода воздуха наружу. Рекомендуется, однако, монтаж воздуховода.

Кухонный воздухоочиститель является электроустановкой, выполненной по II классу защиты от поражения электротоком.

Установка оборудована освещением и вытяжным вентилятором с возможностью установки одной из 3 скоростей вращения.

Устройство предназначено для постоянной установки на вертикальной стене над электрической или газовой плитой.

ВНЕШНИЙ ВИД

Примерное размещение функциональных узлов:

1. Корпус устройства с осветительным прибором, двигателем и управляющим устройством.
2. Выходное отверстие.
- 3 V-клапан.
4. Выдвижной экран с фильтром.

OPERATING CONDITIONS

The cooker hood was designed for removal of kitchen fumes to the outside. It should be connected to an appropriate ventilation duct (do not connect the hood to any chimney, smoke or flue-gas ducts which are in use).

The device shall be installed at the distance of at least 650 mm above the working top of an electro and 700 mm above a gas cooker.

Do not leave open flame under the hood. When removing pots from the burners set the flame to its minimum level.

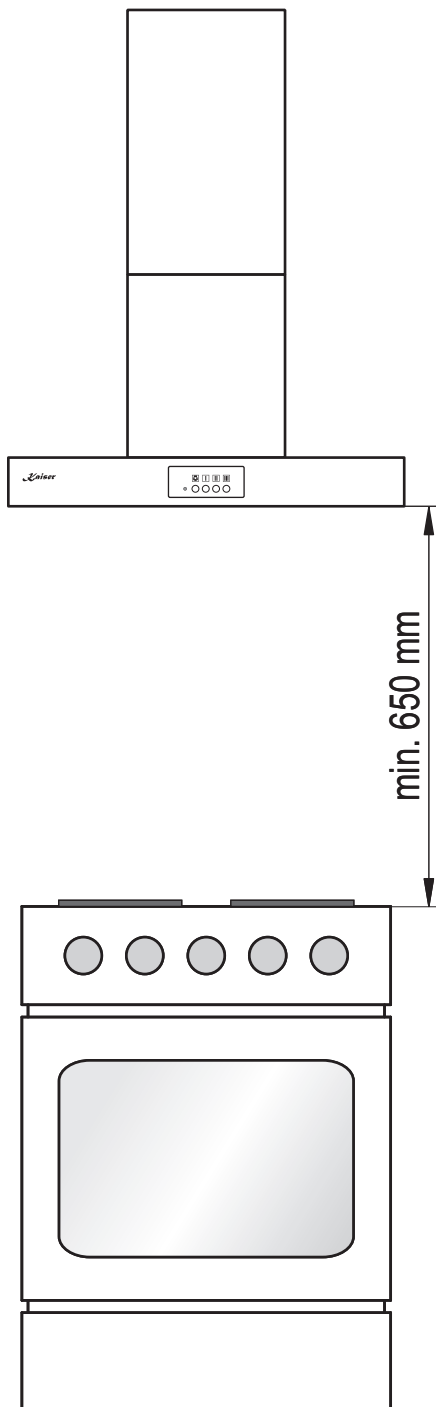
Any food cooked in fat shall be constantly monitored, since overheated fat can ignite very easily.

The grease filter of your cooker hood should be cleaned at least every 2 months, because a filter soaked with grease becomes easily flammable.

Pull the plug of the power cord from a wall socket before any cleaning, filter replacement or repair operation.

The room must be well aerated in case a hood and some other heat equipment fed with an energy other than electricity (gas, oil, coal heaters, etc) operate at the same time. In fact the intake hood, disposing of air, could create a vacuum in the room. The vacuum should not exceed 0,004 millibar. This prevents the gas exhausted by the heat source from being intaken again. It is therefore advisable to ensure the room contains air taps able to ensure a steady flow of fresh air (this point does not apply when the hood is used as an odour absorber).

When connecting to 220 – 230 V power supply network use an electric socket in working order.



BETRIEBSBEDINGUNGEN

Die Dunstabzugshaube dient zur Abführung von Kochdunst und Gerüchen. Das Gerät soll an einen entsprechenden Belüftungskanal angeschlossen werden (nicht an die betriebsaktiven Kamin-, Rauch- oder Abgaskanäle anschließen).

Das Gerät ist mindestens 650 mm über dem Elektroherd und 700 mm über dem Gasherd zu montieren.

Lassen Sie die Flamme unter der Dunstabzugshaube nicht offen. Während Sie den Topf vom Gas nehmen, stellen Sie die Flamme auf Minimum ein.

Gerichte, die Sie mit Fett zubereiten, sollten ständig überwacht werden, da das überhitzte Fett entflammen könnte.

Fettfilter der Abzugshaube sollten mindestens alle 2 Monate gereinigt werden, weil sie mit Fett gesättigt und entzündbar sind.

Vor jeglicher Reinigung, Filteraustausch oder Reparatur, das Gerät von der Stromversorgung trennen (den Stecker aus der Steckdose herausziehen).

Achtung! Bei gleichzeitigem Betrieb einer Dunstabzugshaube und einer raumluftabhängigen Feuerstätte (wie z.B. gas-, öl- oder kohlebetriebene Heizgeräte, Durchlauferhitzer, Warmwasserbereiter) ist Vorsicht geboten, da beim Absaugen der Luft durch die Dunstabzugshaube dem Aufstellraum die Luft entnommen wird, die die Feuerstätte zur Verbrennung benötigt. Ein gefahrloser Betrieb ist möglich, wenn bei gleichzeitigem Betrieb von Haube und raumluftabhängiger Feuerstätte im Aufstellraum der Feuerstätte ein Unterdruck von höchstens 0,004 Millibar erreicht wird und damit ein Rücksaugen der Feuerstättenabgase vermieden wird (dieser Wert gilt nicht beim Umluftbetrieb des Dunstauszuges).

Beim dem Netzanschluss (220 – 230 V) muss die Steckdose auf ihre Funktion geprüft werden.

УСЛОВИЯ ЭКСПЛУАТАЦИИ

Воздухоочиститель предназначен для устранения кухонных паров и запахов. Его следует присоединить к соответствующему вентиляционному каналу (не следует присоединять его к эксплуатируемому дымоходу).

Устройство следует монтировать на высоте мин. 650 мм над электроплитой и 700 мм над газовой плитой.

Под воздухоочистителем не следует оставлять открытое пламя. Во время снятия кастрюль с горелки, следует установить минимальное пламя.

За блюдами, приготавливаемыми на жиру, следует непрерывно следить, так как разогретый жир может воспламениться.

Фильтр для поглощения жира следует очищать по крайней мере, каждые 2 месяца, так как пропитанный жиром фильтр может легко воспламениться.

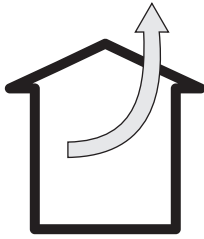
Перед каждой чисткой, заменой фильтра или перед ремонтом следует вынуть вилку из розетки.

Обеспечьте надлежащий воздухообмен помещения, если одновременно с вытяжным устройством в нём используются другие приборы с питанием не от электрической сети (газовые, масляные, угольные печи и т.д.), поскольку выброс воздуха может привести к созданию отрицательного давления в помещении. При этом отрицательное давление в помещении не должно превышать 0,004 миллибар, чтобы избежать засасывания отработанных газов источников тепла. Для этой цели помещение должно быть снабжено надлежащими воздухозаборниками, обеспечивающими постоянный приток свежего воздуха (это условие не требуется, если вытяжное устройство работает в виде поглотителя запахов).

При подключении к электросети 220 – 230 В требуется исправная штепсельная розетка.

OPERATION MODE

AIR EXTRACTOR MODE OF THE HOOD

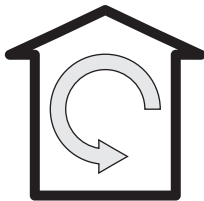


In the extractor mode air is discharged to the outside by a special conduit. In that setting any charcoal filters shall be removed (see page 20).

The hood can be connected to the opening discharging air to the outside by means of a rigid or flexible conduit of \varnothing 120 mm, and appropriate clamps for conduits (conduit and clamps are not provided).

A qualified installer should be commissioned to make the connection.

ODOUR ABSORBER MODE OF THE HOOD



In this option filtered air returns back to the room,

In this setting it is necessary to install the charcoal filters.

LEVELS OF THE ENGINE'S SPEED

The lowest and medium speeds should be used under normal conditions and with low concentration of fumes. The top speed should be used in case of high concentration of kitchen fumes, e.g. during frying or grilling.

BETRIEBSARTEN DER ABZUGSHAUBE

ABLUFTBETRIEB

Im Abluftbetrieb wird die Luft nach Außen durch ein gesondertes Rohr abgeführt. In diesem Fall sollten eventuell bestehende Kohlefilter entfernt werden (siehe die Seite 21).

Die Dunstabzugshaube wird an das Abzugsloch mit einem elastischen Rohr von einem Durchmesser 120 mm und mit den entsprechenden Schlauchschellen angeschlossen (das Rohr und die Metallschelle werden nicht mitgeliefert).

Die Montage sollte von einem qualifizierten Fachmann durchgeführt werden.

UMLUFTBETRIEB

Bei dieser Betriebsart kehrt die gefilterte Luft durch in den Raum zurück.

Bei dieser Betriebsart muss unbedingt die Kohlefilter montiert werden.

STUFEN DER MOTORGESCHWINDIGKEIT

Die niedrigste und mittlere Leistungstufe werden bei normalen Bedingungen und bei niedriger Dunstdichte angewendet. Die höchste Leistungsstufe ist nur bei hoher Konzentration der Kochschwaden, z.B. beim Braten oder Grillen anzuwenden.

РЕЖИМЫ РАБОТЫ

РАБОТА В РЕЖИМЕ ВЫТЯЖНОЙ СИСТЕМЫ

В случае работы устройства в режиме вытяжной системы воздух отводится наружу по специальной трубе. В этом случае, следует извлечь возможные угольные фильтры (см. стр. 21).

Воздухоочиститель присоединяется к отверстию, отводящему воздух наружу при помощи эластичного трубопровода диаметром 120 мм и соответствующих зажимов (труба и хомуты не входят в комплект).

Воздухоочиститель должен подключать квалифицированный специалист.

РАБОТА В РЕЖИМЕ РЕЦИРКУЛЯЦИИ

В этом режиме профильтрованный воздух возвращается в помещение.

При данном режиме следует обязательно установить угольные фильтры.

СТУПЕНИ СКОРОСТИ МОТОРА

Самую низкую и среднюю скорости применяют в нормальных условиях и при небольшой концентрации испарений. Максимальную скорость следует применять исключительно при большой концентрации испарений, например, во время жаренья или пользования грилем.

USAGE

OPERATIONAL SAFETY

All safety instructions included in this manual shall be observed without exception!

Grease filters and charcoal filters should be cleaned and replaced according to manufacturer's instructions, or more frequently in periods of intensive use (more than 4 hours a day).

If a gas cooker is used it is forbidden to leave uncovered flame. When removing pots from gas burners set the flame to its minimum level.

Always make sure that flame does not extend outside the pot. Such a situation causes undesired energy losses and dangerous heat build-ups.

The hood should not be used for other purposes than those for which it was designed.

BENUTZUNG

BENUTZUNGSSICHERHEIT

Sämtliche Sicherheitsmaßnahmen, die in der vorliegenden Bedienungsanleitung vorgeschrieben sind, sollen unbedingt eingehalten werden!

Fett- und Kohlefilter sollten gemäß den Vorschriften des Herstellers gereinigt bzw. ausgetauscht werden. Bei intensiver Benutzung (über 4 Stunden pro Tag) reinigen Sie die Filter bzw. wechseln Sie diese öfter aus.

Lassen Sie die Flamme Ihres Gasherdes nicht offen. Wenn Sie den Topf vom Gas nehmen, stellen Sie die Flamme auf Minimum ein.

Kontrollieren Sie immer, ob die Flamme nicht größer als der Topfboden ist. Dies kann ungewünschte Energieverluste und gefährliche Wärmekonzentration verursachen.

Verwenden Sie die Dunstabzugshaube nicht für andere Zwecke, als vorgesehen.

ИСПОЛЬЗОВАНИЕ

БЕЗОПАСНОСТЬ ЭКСПЛУАТАЦИИ

Следует безусловно соблюдать указания по безопасности, приведенные в настоящем руководстве!

Жироулавливающие фильтры и угольные фильтры следует очищать или заменять по указаниям в инструкции. В случае их интенсивного употребления (свыше 4 часов в день), рекомендуется это производить чаще.

В случае использования газовой плиты, не следует оставлять открытое пламя. Во время снятия кастрюль с газовой горелки, следует установить минимальную величину пламени.

Следует проверять не выходит ли пламя за пределы кастрюли, т.к. это приводит к нежелательным потерям энергии и опасной концентрации тепла.

Следует употреблять воздухоочиститель точно по назначению.

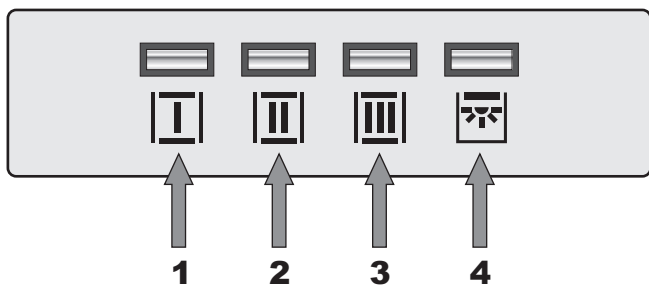
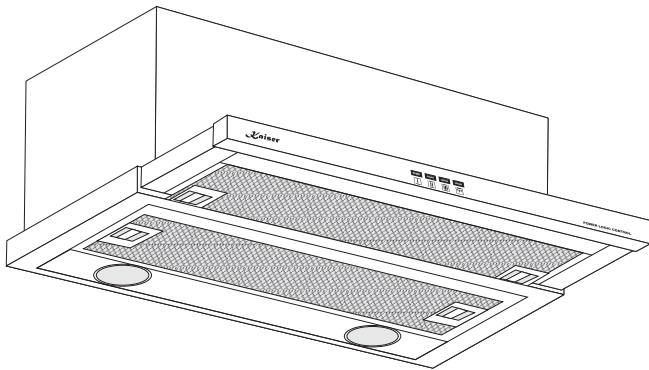
CONTROL PANELS

Our cooker hoods are equipped with two types of control panels.

Electronic control

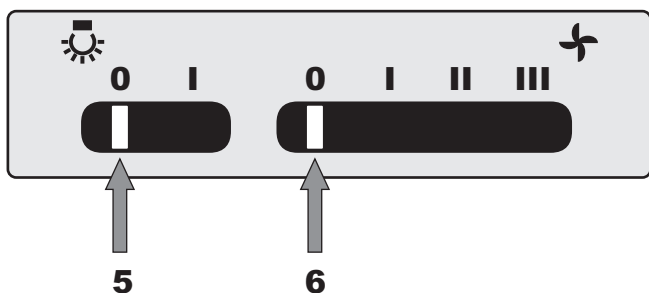
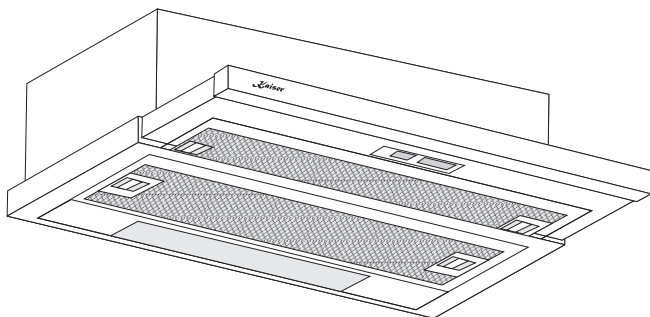
The engine works only by the extended fume deflector.

The buttons **1**, **2** and **3** serve the purpose of selection of the engine speed in range from 1 to 3.



- Push the button **1** to start the engine. Its indicating light is on, the engine runs at 1st, lowest speed.
- Push the button **2** to start the engine. Its indicating light is on, the engine runs at 2nd, medium speed.
- Push the button **3** to start the engine. Its indicating light is on, the engine runs at 3rd, highest speed.
- To stop the cooker hood's engine, push the speed selection button below the corresponding indicating light. Thus the corresponding indicating light of speed still lighting. For its switching-off press the speed selection button.

The button **4** is used to turn on and off the extraction hood lighting; independently of the engine work status, push this button to switch on/ off the lighting. Its indicating light turns on/ off accordingly.



Slider controls

- To switch on/ off the light, move the slider **5** to the right/ left.
- To start the engine of the cooker hood and to choose its speed move the slider **6** to the right..
- To stop the engine of the cooker hood move the slider **6** to the left.

BEDIENBLENDEN

Unsere Dunstabzugshauben sind mit zwei Typen der Bedienblenden ausgestattet.

Elektronische Bedienung

Der Motor läuft nur beim offenen Wrasenschirm.

Die Tasten **1**, **2** und **3** sind für die Wahl der Motorgeschwindigkeit von 1 bis 3 vorgesehen.

- Um den Motor zu starten, drücken Sie die Taste **1**. Es leuchtet ihr Lichtindikator auf, der Motor arbeitet bei der ersten, der niedrigen Geschwindigkeit.
- Um den Motor zu starten, drücken Sie die Taste **2**. Es leuchtet ihr Lichtindikator auf, der Motor arbeitet bei der zweiten, der mittleren Geschwindigkeit.
- Um den Motor zu starten, drücken Sie die Taste **3**. Es leuchtet ihr Lichtindikator auf, der Motor arbeitet bei der dritten der höchsten Geschwindigkeit.
- Um den Motor auszuschalten, drücken Sie die Wahl Taste der Motorgeschwindigkeit mit dem leuchtenden Lichtindikator, oder schieben Sie den Wrasenschirm ein. Der entsprechende Lichtindikator brennt weiter. Um ihn auszuschalten, drücken Sie die Motorgeschwindigkeitstaste.

Die Taste **4** dient zum Ein-/ und Ausschalten der Beleuchtung der Dunstabzugshaube, unabhängig davon, ob der Motor arbeitet. Drücken Sie die Taste zum Ein-/ Ausschalten der Beleuchtung. Ihr Lämpchen leuchtet auf bzw. erlischt.

Schiebeknöpfe Bedienblende

- Zum Ein-/ Ausschalten der Beleuchtung, schieben Sie die Schiebetaste **5** nach links bzw. nach rechts.
- Um den Motor der Dunstabzugshaube einzuschalten und die Geschwindigkeit zu wählen, schieben Sie den Schiebeknopf **6** nach rechts.
- Um den Motor der Dunstabzugshaube auszuschalten, schieben Sie den Schiebeknopf **6** nach links.

ОРГАНЫ УПРАВЛЕНИЯ

Данные вытяжные устройства оборудованы органами управления двух типов.

Электронное управляющее устройство

Двигатель работает только при выдвинутой передней панели.

Кнопки **1**, **2** и **3** предназначены для выбора скорости работы двигателя в пределах от 1 до 3.

- Нажмите кнопку **1** для запуска двигателя. Загорается её световой индикатор, двигатель работает на первой, нижней скорости.
- Нажмите кнопку **2** для запуска двигателя. Загорается её световой индикатор, двигатель работает на второй, средней скорости.
- Нажмите кнопку **3** для запуска двигателя. Загорается её световой индикатор, двигатель работает на третьей, высшей скорости.
- Для остановки двигателя нажмите кнопку выбора скорости с горящим световым индикатором или задвиньте выдвигающую панель. При этом соответствующий индикатор скорости продолжает гореть. Для его отключения нажмите кнопку выбора скорости.

Кнопка **4** предназначена для включения и отключения освещения в воздухоочистителе независимо от работы двигателя. Нажмите на кнопку для включения/ отключения освещения. Световой индикатор загорается/ гаснет соответственно.

Управление слайдерного типа

- Для включения/ отключения освещения перемещайте слайдер **5** вправо/ влево.
- Для включения двигателей воздухоочистителя и выбора скорости их работы перемещайте слайдер **6** вправо.
- Чтобы выключить двигатели, переместите слайдер **6** в крайнюю левую позицию.

CARE AND MAINTENANCE

Regular maintenance and cleaning of the device will guarantee its good and fault-less operation, and extend its life. Attention should be paid to replacing grease and charcoal filters according to manufacturer's instructions.

METAL GREASE FILTER

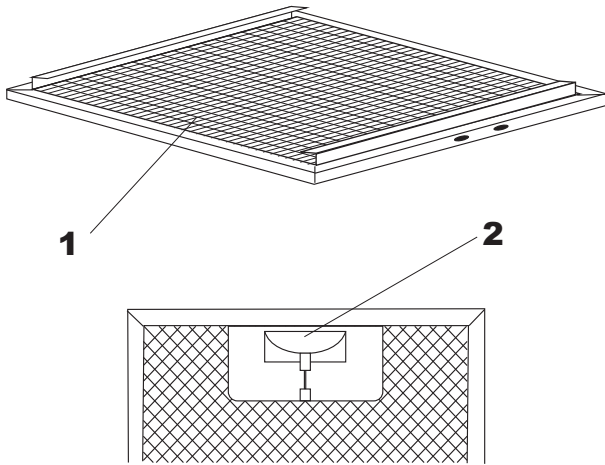
Cleaning

Grease filters should be cleaned every two months during normal operation of the hood, in a dishwasher or manually, using mild detergent or liquid soap.

Dismantling

To dismantle the filter **1** proceed as follows:

- Release the lock catches **2**.
- Remove the metal grease filter.



CHARCOAL FILTER

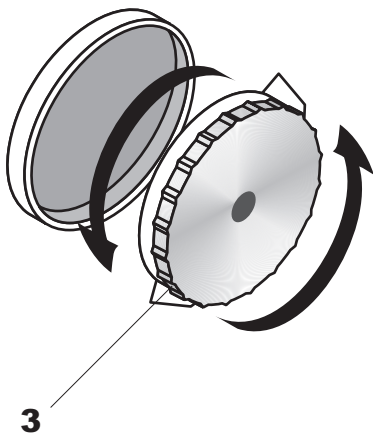
Operation

Charcoal filters can be used only when the cooker hood is not connected to any ventilation duct.

Filters with a charcoal can absorb odours until they are saturated. They cannot be washed or regenerated and should be replaced at least every 6 months or more frequently in case of very intensive use.

Replacement of the filter

- Remove the metal grease filter **1**.
- Dismantle the old filter **3** situated on the engine by rotating it counter-clockwise then install a new charcoal filter.



PFLEGE UND WARTUNG

Durch die regelmäßige Wartung und Reinigung ist guter und fehlerfreier Betrieb und optimale Lebensdauer des Gerätes gewährleistet. Beim Austausch der Fett- und Kohlefilter sind besonders Hinweise des Herstellers zu beachten.

METALLFETTFILTER

Reinigung

Beim Normalbetrieb sollten die Fettfilter alle zwei Monate in der Geschirrspülmaschine oder in einem Bad aus sanftem Reinigungsmittel oder flüssiger Seife gereinigt werden.

Demontage

Bei der Demontage der Filter **1** sollen Sie:

- Freistellen der Schnappsperrn **2**.
- Metallfettfilter entfernen.

KOHLEFILTER

Wirkungsprinzip

Kohlefilter sind ausschließlich dann anzuwenden, wenn die Dunstabzugshaube an den Belüftungskanal nicht angeschlossen ist.

Kohlefilter nehmen Gerüche bis zur Filtersättigung auf. Sie können weder gereinigt noch wiederverwertet werden und sollen mindestens alle 6 Monate, bei intensivem Gebrauch auch öfter, ausgewechselt werden.

Austausch des Kohlefilters

- Metallfettfilter **1** entfernen.
- Abdrehen Sie den alten Kohlefilter **3**, den auf dem Motor sich befindet, befestigen Sie den neuen Filter.

ОБСЛУЖИВАНИЕ И УХОД

Регулярные уход и очистка обеспечивают безотказную работу устройства и продлевают срок его службы. Следует обращать особое внимание на замену жироулавливающих и угольных фильтров согласно указаниям изготовителя.

МЕТАЛЛИЧЕСКИЙ ЖИРОУЛАВЛИВАЮЩИЙ ФИЛЬТР

Очистка

При нормальной эксплуатации устройства, жироулавливающие фильтры следует очищать каждые два месяца в посудомоечной машине или вручную, используя мягкие моющие средства или жидкое мыло.

Демонтаж

Демонтаж фильтра **1** производят следующим образом:

- Освободить защелки замков **2**.
- Вынуть металлический жироулавливающий фильтр.

УГОЛЬНЫЙ ФИЛЬТР

Принцип действия

Угольные фильтры применяются исключительно тогда, когда воздухоочиститель не соединён с вентиляционным трубопроводом.

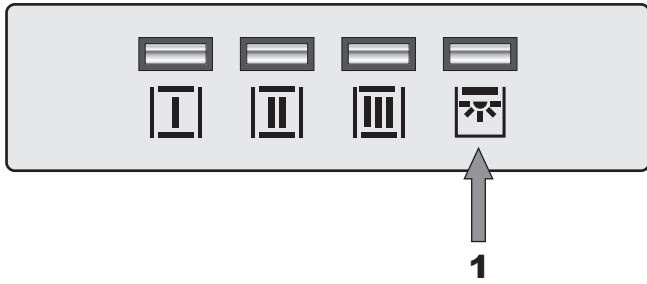
Эти фильтры поглощают запахи до момента своего насыщения. Их не следует мыть и применять повторно. Они подлежат замене по крайней мере каждые 6 месяцев, а в случае исключительно интенсивной эксплуатации — чаще.

Замена угольного фильтра

- Снять металлический жироулавливающий фильтр **1**.
- Открутите старый угольный фильтр **3**, расположенный на двигателе, установите новый фильтр.

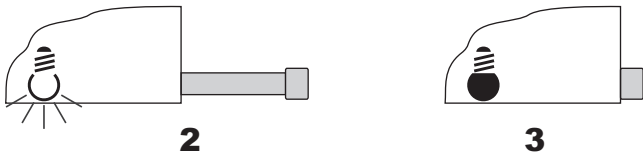
LIGHTING

Cooker hood with electronic control



Switching on/off of lighting occurs independent of work of the engine. Press the button **1** for switching on/off the light. The indicating light turns on/ off accordingly.

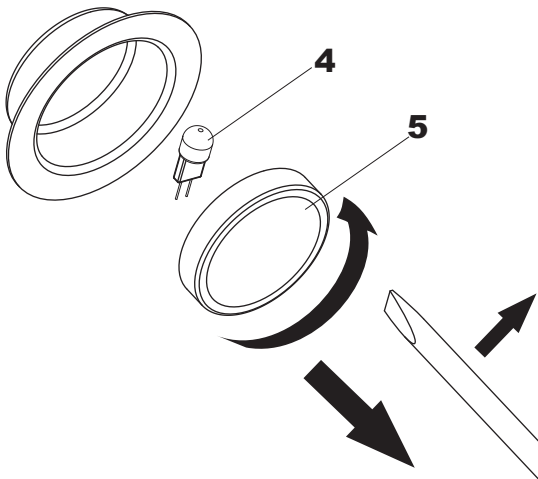
Cooker hood with slider control



The lighting switches on automatically by the extending of a fume deflector – position **2**. The lighting switches off automatically by the pushing in of a fume deflector – position **3**.

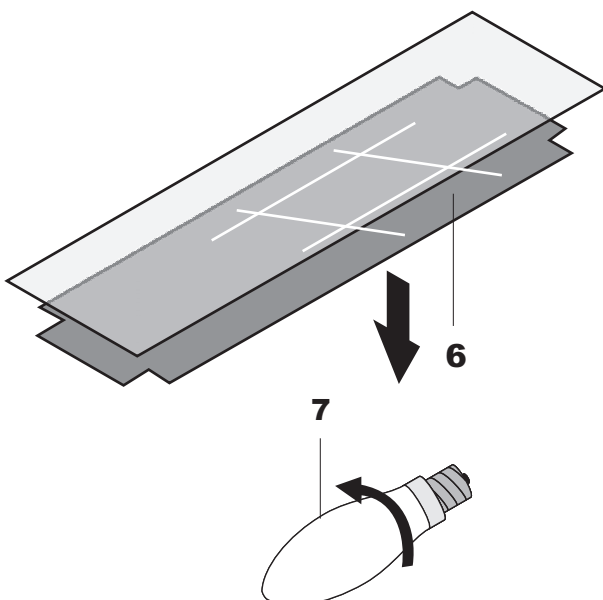
Replacement of a halogen lamp

The lighting system consists of two halogen lamps of 20 W or two incandescent lamps of 40 W power each.



- Unscrew the ring **4** holding the halogen lamp glass or, if the ring has no threading, using a flat tool or screwdriver extract it and, holding it, remove to the outside,
- Replace the lamp **5** using a piece of cloth or paper for that purpose,
- Then reinstall the glass and the ring proceeding in reverse order.

Attention! Make sure that you do not touch the halogen bulb to be installed with your bare fingers!



Replacement of an incandescent lamp

- Release the cover **6**,
- Replace the bulb **7** using a piece of cloth or paper for that purpose,
- Fix the cover **6**.

BELEUCHTUNG

Abzugshaube mit elektronische Bedienung

Die Einschaltung/ die Ausschaltung der Beleuchtung geschieht unabhängig von der Lauf des Motors .Drücken Sie die Taste **1** zum Ein-/ Ausschalten der Beleuchtung. Ihr Lämpchen leuchtet auf bzw. erlischt.

Abzugshaube mit schiebeknöpfe Bedienblende

Die automatische Einschaltung der Beleuchtung geschieht bei der Öffnung des herausziehbaren Wrasenschirms — Position **2**. Bei der Schließung des herausziehbaren Wrasenschirms wird die Beleuchtung automatisch ausgeschaltet — Position **3**.

Austausch der Halogenlampe

Die Beleuchtung bilden zwei Halogenlampen von 20 W oder zwei Gl h birnen von 40 W.

- Den Ring um das Halogenglas **4** ausschrauben oder , wenn der Ring keine Gewinde hat, mit einem Schraubendreher oder einem anderen flachen Werkzeug heben und herausziehen (den Ring vorsichtig halten),
- Die Lampe **5** mit Hilfe von einem Stück Papier bzw. Tuch auswechseln,
- Dann in der umgekehrten Reihenfolge den Ring mit Glas wieder anbringen.

Achtung! Beim Austauschen sollen die Halogenlampen nicht mit ungeschützten Händen berührt werden!

ОСВЕЩЕНИЕ

Воздухоочиститель с электронным управляющим устройством

Включение/ отключение освещения происходит независимо от работы двигателя. Нажмите на кнопку **1** для включения / отключения освещения. Световой индикатор загорается / гаснет соответственно.

Воздухоочиститель с управлением слайдерного типа

Автоматическое включение освещения происходит при открытии выдвижного экрана — положение **2**. Освещение автоматически выключается при закрытии выдвижного экрана — положение **3**.

Замена галогеновой лампы

Система освещения состоит из двух галогеновых ламп по 20 Вт или двух ламп накаливания мощностью по 40 Вт.

- Вывернуть кольцо **4** кольцо, охватывающее стекло галогена или, если кольцо не имеет резьбы, поддеть при помощи плоского инструмента или отвертки и, поддерживая его, вынуть его наружу,
- Заменить лампочку **5**, придерживая ее через ткань или бумагу,
- Затем, снова поставить кольцо, совместно со стеклом, выполняя операции в обратной очередности.

Внимание! При замене не следует прикасаться к галогеновой лампочке непосредственно пальцами!

Austausch der Gluhlampe

- Die Abdeckung **6** entfernen,
- Die Lampe **7** mit Hilfe von einem Stück Papier bzw. Tuch auswechseln,
- Die Abdeckung **6** fixieren.

Замена лампы накаливания

- Снять крышку **6**,
- Заменить лампу **7** придерживая её через ткань или бумагу,
- Зафиксировать крышку **6**.

CLEANING

The following **shall be avoided** during normal cleaning of the hood:

- Wet cloth or sponge and water jet.
- Solvents or alcohols which might dull lacquered surfaces.
- Caustic agents, particularly in regard to cleaning stainless steel elements.
- Hard, rough cloth.

It is recommended to use moist cloth and neutral cleaning agents.

PERIODIC INSPECTION

Besides the current maintenance **the user is duty-bound** to the following actions:

- Periodic check and maintenance of cooker hood elements and assemblies.
- Let the cooker hood be checked by the customer service after expiration of the warranty once in two years.
- Abolishment of noticed errors,

Note! All installing and maintenance actions mentioned on the top as well as reparations are to be accomplished by a authorized installer.

Important! The user is responsible for the irreproachable condition and professional use of the unit. If the customer service is called because of an operating mistake, the visit is liable to pay costs in the warranty, too.

Damages, which are caused through not following this instruction, are not approved.

REINIGUNG

Bei normaler Reinigung der Dunstabzugshaube **sollen Sie vermeiden:**

- Nasse Tücher bzw. Schwämme und direkten Wasserstrahl.
- Lösungsmittel und Alkohol, diese können die Lackschicht mattieren.
- Ätzmittel, insbesondere bei Reinigung der Edelstahloberflächen.
- Harte, raue Tücher.

Es empfiehlt sich feuchte Tücher und neutrale Reinigungsmittel anzuwenden.

PERIODISCHE BESICHTIGUNG

Außer den laufenden Wartungsarbeiten **ist der Benutzer** zu folgenden Tätigkeiten **verpflichtet:**

- Periodische Überprüfung und Wartung von Haubenelementen und Baugruppen,
- Nach Ablauf der Garantieperiode jede zwei Jahre die Abzugshaube vom Kundendienst durchsehen lassen.
- Beseitigung von entdeckten Störungen.

Anmerkung! Alle oben angeführten Einstell- und Nachstellarbeiten, sowie Reparaturen müssen durch eine Kundendienststelle oder einen autorisierten Installateur durchgeführt werden.

Wichtig! Der Benutzer ist für den einwandfreien Zustand des Geräts und die fachgerechte Benutzung verantwortlich. Wenn der Kundendienst wegen eines Bedienfehlers gerufen wird, ist der Besuch auch während der Garantiezeit kostenpflichtig.

Störungen, die aufgrund nicht Beachtung dieser Bedienungsanleitung entstanden sind, werden nicht akzeptiert.

ОЧИСТКА

Во время нормальной очистки воздухоочистителя **не следует:**

- Применять грубые губки или прямую струю воды.
- Применять растворители или спирт, так как они могут привести к потускнению лакированных поверхностей.
- Применять едкие вещества, особенно для очистки поверхностей, изготовленных из нержавеющей стали.
- Применять жесткую и шероховатую ткань.

Рекомендуется применение влажной ткани и нейтральных средств для очистки.

ПЕРИОДИЧЕСКИЙ ОСМОТР

Кроме операций, связанных с текущим уходом за воздухоочистителем **следует:**

- Производить периодические проверки исправности органов управления и рабочих узлов воздухоочистителя.
- После истечения срока гарантии, по крайней мере, один раз в два года следует поручить сервисному центру проведение технического осмотра воздухоочистителя.
- Устранять обнаруженные неисправности.

Примечание! Все ремонты и операции по регулировке должны производиться сервисным центром или монтажником, обладающим соответствующей квалификацией.

Важно! Пользователь отвечает за безупречное состояние прибора и правильное обслуживание. Если по причине неправильного обслуживания, вызывается служба Сервисного Центра, вызов платный, даже при ещё действующей гарантии.

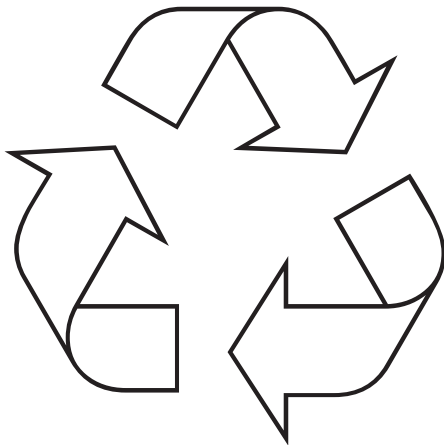
Поломки, вызванные несоблюдением настоящей Инструкции, не признаются.

RESPECT FOR THE ENVIRONMENT

The documentation provided with this oven has been printed on chlorine free bleached paper or recycled paper to show respect for the environment.

The packaging has also been designed to avoid environmental impact. Packaging material is ecological and can be re-used or recycled.

By recycling the packaging, you will help save raw materials as well as reducing the bulk of domestic and industrial waste.



Disposing of the packaging

Please dispose of the packaging that came with your appliance in an environmentally friendly way.

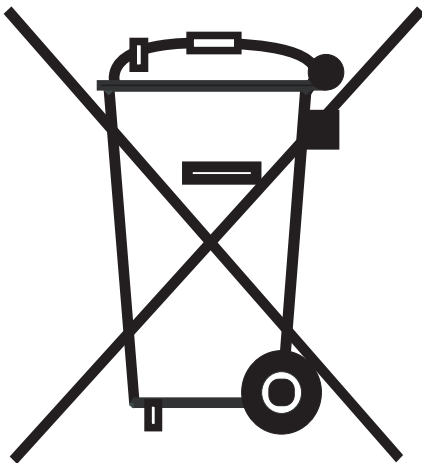
Recycling in this way saves on resources and cuts down on waste.

Disposing of old appliances

The symbol on the product or on its packaging indicates that this product may not be treated as household waste. Instead it shall be handed over to the applicable collection point for the recycling of electrical and electronic equipment.

By ensuring this product is disposed of correctly, you will help prevent potential negative consequences for the environment and human health, which could otherwise be caused by inappropriate waste handling of this product.

For more detailed information about recycling of this product, please contact your local city office, your household waste disposal service or the shop where you purchased the product.



UMWELTVERTRÄGLICHKEIT

Als Beitrag zum Umweltschutz wurde die Dokumentation dieses Geräts auf chlorfrei gebleichtes oder Recycling-Papier gedruckt.

Bei der Verpackung wurde auf deren Umweltverträglichkeit Wert gelegt; sie kann gesammelt oder recycelt werden, da es sich um umweltschonendes Material handelt.

Durch Recycling der Verpackung wird zur Reduzierung des Rohstoffverbrauchs und des Volumens von Industrie- und Hausmüll beigetragen.

Verpackungs-Entsorgung

Entsorgen Sie die Transportverpackung möglichst umweltgerecht.

Das Rückführen der Verpackungsmaterialien in den Materialkreislauf spart Rohstoffe und verringert das Müllaufkommen.

Altgeräte-Entsorgung

Das Symbol auf dem Produkt oder seiner Verpackung weist darauf hin, dass dieses Produkt nicht als normaler Haushaltsabfall zu behandeln ist, sondern an einem Sammelpunkt für das Recycling von elektrischen und elektronischen Geräten abgegeben werden muss.

Durch Ihren Beitrag zum korrekten Entsorgen dieses Produkts schützen Sie die Umwelt und die Gesundheit Ihrer Mitmenschen. Umwelt und Gesundheit werden durch falsches Entsorgen gefährdet.

Weitere Informationen über das Recycling dieses Produkts erhalten Sie von Ihrem Rathaus, Ihrer Müllabfuhr oder dem Geschäft, in dem Sie das Produkt gekauft haben.

ОХРАНА ОКРУЖАЮЩЕЙ СРЕДЫ

В качестве вклада в охрану окружающей среды, вся документация к этому устройству была напечатана на отбеленной, не содержащей хлора или на пригодной ко вторичной переработке бумаге.

И при изготовлении упаковки был сделан акцент на соблюдение норм по охране окружающей среды. Она также может быть вторично переработана, поскольку изготовлена из безвредных для окружающей среды материалов.

Возможность переработки упаковочного материала значительно снижает как потребление природно-сырьевых ресурсов, так и образование промышленного и бытового мусора.

Утилизация упаковки

Утилизируйте упаковку по возможности более экологично.

Вторичная переработка материалов для упаковки экономит сырьё и уменьшает количество мусора.

Утилизация старых приборов

Такой символ на продукте или его упаковке указывает на то, что этот продукт, по приходу в негодность, нельзя рассматривать как обычный домашний мусор, его следует сдать в пункт сбора электрических и электронных устройств, для их вторичной переработки.

Вашим взносом в правильную утилизацию этого продукта Вы защищаете окружающую среду и здоровье Ваших близких. Неправильная утилизация угрожает окружающей среде и здоровью.

Дальнейшие сведения о вторичной переработке этого продукта Вы можете получить в городской администрации, службе вывоза мусора или в магазине, в котором Вы купили этот продукт.

УСЛОВИЯ ГАРАНТИИ

1. Гарантия на исправное действие прибора действительна на период 12 месяцев со дня покупки прибора (подтверждена оттиском печати пункта розничной продажи и подписью продавца).
2. Фирма-изготовитель обеспечивает безвозмездный ремонт в случае обнаружения в гарантийный период заводских дефектов (несоответствующая конструкция, монтаж, дефектные материалы и исполнение).
3. Данная гарантия распространяется только на изделия используемые в некоммерческих, личных, семейных или домашних целях. В противном случае, гарантийный срок составляет 4 месяца с момента приобретения.
4. Гарантийный ремонт выполняется бесплатно (включая стоимость работ, материалов и, при необходимости и с учетом действующего законодательства, перевозки) уполномоченной сервисной компанией на дому у потребителя или в мастерской, по усмотрению сервисной компании.
5. Любые претензии по качеству изделия рассматриваются только после проверки качества изделия уполномоченной сервисной компанией и при необходимости выдачи последней соответствующего заключения.
6. Обмен прибора на свободный от дефектов в течение гарантийного срока осуществляется только в том случае, если на основании заключения эксперта невозможно произвести ремонт или если после 3-х ремонтов прибор остается неисправным.
7. Обмен прибора на исправный производит только организация, продавшая товар.
8. Ответственность по настоящей гарантии ограничивается, если иное не определено законом, указанными в настоящем документе обязательствами.

ГАРАНТИЯ НЕ РАСПРОСТРАНЯЕТСЯ:

1. На изделия, отказы и неисправности которых вызваны транспортными повреждениями, неправильной установкой, небрежным обращением или плохим уходом, подключением к неправильному напряжению питания, использования нерекондованных чистящих и моющих средств, несоблюдением прилагаемой инструкции по эксплуатации или если изделие подвергалось ремонту или конструктивным изменениям неуполномоченными лицами, или если удален, не разборчив или изменен серийный номер изделия.
2. На изделия, эксплуатировавшиеся с неустраненными недостатками или проходившие техническое обслуживание в компаниях, не являющихся нашими уполномоченными сервисными компаниями.
3. На неисправности, которые вызваны независимыми от производителя причинами, такими как: перепады напряжения питания, явления природы и стихийные бедствия, пожар, домашние и дикие животные, насекомые и т.п.
4. На стеклянные и керамические поверхности, а также внешние элементы из пластмасс в случае, если дефект наступил по вине пользователя, после подписания потребителем акта приемки-сдачи.
5. На царапины, трещины и аналогичные механические внешние повреждения, возникшие в процессе эксплуатации.
6. На такие повреждения деталей, вероятность которых существенно выше обычной по характеру их эксплуатации или которые произошли в результате естественного износа, (включая расходные материалы) таких как: лампы, фильтры и т. п., перемещаемые вручную пластмассовые детали.
7. На такие виды работ как регулировка, чистка и прочий уход за изделием, оговоренный в Инструкции по эксплуатации.
8. А также по другим причинам, возникшим по вине покупателя и не вызванными заводом-изготовителем — могут устраняться исключительно за счёт покупателя.

Незаземленное оборудование является потенциально опасным. Производитель не несет ответственность за ущерб здоровью и собственности если оно вызвано несоблюдением норм установки или использованием неисправного оборудования

ГАРАНТИЙНЫЙ ТАЛОН

(№. соответствует номеру аппарата, смотри на задней странице обложки настоящей инструкции)
Данные гарантийные обязательства не ограничивают определенные законом права потребителей

Поздравляем Вас с приобретением бытовой техники отличного качества!

Пожалуйста ознакомьтесь с настоящим гарантийным свидетельством и проследите, чтобы оно было правильно заполнено и имело штамп магазина. При отсутствии штампа и даты продажи гарантийный срок исчисляется с момента изготовления изделия. Тщательно проверьте внешний вид изделия, все претензии по внешнему виду предъявляйте продавцу при принятии товара. Сохраняйте гарантийный талон и чек на проданное изделие. По вопросам неполного комплекта изделия и его замены обращайтесь в торговую организацию.

Для установки, подключения и по всем вопросам, связанным с техническим обслуживанием, обращаться только в авторизованные сервисные центры. Подробная информация об уполномоченных на обслуживание и ремонт сервисных центрах прилагается отдельным списком.

Мы сохраняем за собой право вносить изменения в конструкцию или технологию изготовления. Такие изменения не влекут обязательств по изменению или улучшению ранее выпущенных изделий.

ОТМЕТКА О ПРОДАЖЕ:

- | | |
|--|---|
| <input type="checkbox"/> Электрическая плита | <input type="checkbox"/> Холодильник |
| <input type="checkbox"/> Газовая плита | <input type="checkbox"/> Стиральная машина |
| ИЗДЕЛИЕ <input type="checkbox"/> Встраиваемая поверхность | <input type="checkbox"/> Посудомоечная машина |
| <input type="checkbox"/> Встраиваемая духовка | <input type="checkbox"/> Кухонный воздухоочиститель |
| <input type="checkbox"/> Микроволновая печь | |

Модель:

Заводской №:

Название магазина:

Телефон:

Дата продажи: « ____ » _____ 20__ г.

СВЕДЕНИЯ ОБ УСТАНОВКЕ:

Установлено: « ____ » _____ 20__ г.

Владелец (фамилия, имя, отчество)

Адрес, телефон.....

Подпись владельца

Мастер (фамилия, имя, отчество)

Орг. установщик.....

Подпись мастера

Изделие продано в заводской упаковке или проверено в моем присутствии, Инструкция по эксплуатации получена. С правилами эксплуатации ознакомлен. Претензий по внешнему виду и комплектности не имею.

Подпись покупателя

Представительство **Kaiser** в России по сервисному обслуживанию и работе с потребителями:
Тел/ факс : (495) 488-75-10, 488-76-10
www.kaiser.ru
E-Mail: service@kaiser.ru
Почтовый адрес: 127238, Москва, а/я 46.

Адреса и телефоны авторизированных сервисных центров, обеспечивающих гарантийное и послегарантийное обслуживание техники **Kaiser**:

1. Москва

Подключение и ремонт электрических плит, газовых плит, встраиваемых духовок и поверхностей, микроволновых печей, вытяжек, стиральных и посудомоечных машин:

ООО «Кайзер Гарант», тел.: (495) 488-75-10, 488-76-10, Дмитровское шоссе, д.58

2. Санкт-Петербург

Подключение и ремонт электрических плит, встраиваемых духовок, поверхностей и вытяжек:

Подключение и ремонт газовых плит, стиральных и посудомоечных машин, холодильников:

ООО «ЭЛЕКТА», тел.: (812) 372-23-12, 372-23-13, 376-75-36 б-р Новаторов, д.11, лит. А, пом.17Н

ООО «Специалист», тел.: (812) 326-05-83, Ленинский проспект, д.153, пом.227

3. Ангарск: ПБООЮЛ Бровкин, тел.: (3951) 55-05-36, 65-14-30, 22 мкр., д.14

4. Архангельск: ЧП Березин, тел.: (8182) 65-23-36; 23-71-29, пр. Новгородский, 32

5. Астрахань: ЧП Кузнецов, тел.: (8512) 39-82-16, 36-83-37, ул. Яблочкова, 1-В

ИП Савин, тел.: (8512) 38-28-67, 38-35-84, 25-12-32, ул. Сен-Симона, 42-46

ИП Пушкин, тел.: (8512) 63-00-81, 72-92-61, Епишина, д.23

6. Барнаул: ООО «Рембыттехника», тел.: (3852) 77-23-23, 35-77-44, пр-т Калинина, д. 24а

7. Белгород: ООО «Выбор-Сервис», тел.: (4722) 36-92-90, 36-95-16, пр-т Гражданский, д. 32

ИП Кожевников, тел.: (4722) 55-97-87, ул. 5 Августа, д.36 к. 2

8. Белогорск: ИП Десятник, тел.: (41641) 2-52-02, ул. Ленина, 43

9. Бийск: ООО «Февраль», тел.: (3854) 33-52-16, 32-70-02, ул. Озерная, д.6-Б

10. Биробиджан: ООО «Сервис Центр», тел.: (42622) 23-2-21, 4-07-21, ул. Биршоссе 2км.-23а

11. Благовещенск: ООО «Олак», тел.: (4162) 522-000, 524-000, 520-500, ул. Ленина, д.27

12. Братск: СЦ «Лексика электроникс тел: (3953) 45-98-96

13. Брянск: ООО «МТК-сервис», тел.: (4832) 75-69-00, 75-68-42, ул. Красноармейская, д.170

14. Великий Новгород: ООО «Пионер-РБТ» (ЧП Смирнов), тел: (8162) 33-20-03, ул. Великая, д.22

15. Владивосток: Сервисный центр «ЧП Корнейчук», тел.: (4232) 43-61-33, 42-90-10, Народный проспект, 43/2

ООО «ВЛ Сервис», тел.: (4232) 45-94-70, 45-94-43, 49-93-97, ул. Гоголя, 4

16. Владикавказ: СЦ «Люкс», тел.: (8672) 57-44-44, 57-43-47, ул. Астана Кесаева, д.12

17. Владимир: «Рост-сервис», тел.: (4922) 30-50-55, ул. Юбилейная, д.60

ООО «Домовой сервис», тел.: (4922) 44-72-80, 44-72-81, ул. Батурина, 39

ООО «Мастер Сервис», тел.: (4922) 33-10-79, 33-31-52, ул. Стрелецкий мыс, д.3

18. Волгоград: ООО «МТ Сервис», тел.: (8442) 23-56-48, проспект Ленина, д. 58а

ООО «Классика Сервис», тел.: (8442) 97-50-10, ул. Елецкая, д.173

19. Волгодонск: ИП Рягузов, тел.: 6-06-61, ул. Горького, 81-21

20. Волжский: ООО «Фирма Мир видео 1», тел.: (8443) 56-60-22, ул. Дружбы, 21

21. Воронеж: ООО «Технопрофсервис», тел.: (4732) 46-31-79, 56-74-61, ул. Проспект Труда, д.91

«СП сервис», тел.: (4732) 39-29-45, 39-27-50, ул. Варейкиса, д.9, комн.5

ИП Клецова, тел.: (4732) 26-31-14, 26-78-89, ул. Серафимовича, д. 32а

22. Глазов: ООО «Служба сервиса «Ваш дом», тел.: (34141) 4-07-37, ул. Калинина, д.6

23. Грозный: ООО «Техноплус», тел.: (928) 735-30-53, пр.Кадырова, 179/14

24. Екатеринбург: ООО «Технопарк», тел.: (343) 212-52-77, ул. Радищева, 55

25. Ессентуки: ООО «Артика ОС», тел.: (87934) 78288, 77355, ул. Пушкина, 124

26. Иваново: ООО «Луч», тел.: (4932) 47-29-84, **47-23-23, 47-29-86**, ул. Заводская, 13

27. Ижевск: Сервисный центр «Ваш дом», тел.: (3412) 68-77-77, 68-34-64, Ключевой поселок, д. 63а

ООО «Аргус-сервис», тел.: (3412) 30-79-79, 30-83-07, ул. М. Горького, д.76

ООО «Аргус-сервис», тел.: (3412) 30-79-79, 30-83-07, ул. Азина, 4

ЗАО «ДС», тел.: (3412) 431-662, ул. К. Маркса, 393

ООО «Гарант-Сервис», тел.: (3412) 22-63-36, 43-69-82, ул. К. Маркса, д.395

28. Иркутск: «Комту-Сервис», тел.: (3952) 54-68-54, 222-699, 222-732, ул. 4ая Советская 65

ООО «НПФ «ТИС», (3952) 51-36-93, 51-31-09, 33-38-59, 22-71-65, ул. Партизанская, 149

ИП Егорова, тел.: (3952) 79-91-50, 97-03-94, пер. Мопра, 1А

29. Йошкар-Ола: СЦ «Мидас», тел.: (8362) 41-77-43, 45-73-68, ул.Советская, 173

30. Калининград: ООО «РемТехСервис», тел.: (4012) 35-36-99, ул. Судостроительная, 75

31. Казань: ООО «Александр и К^о», тел.: (843) 557-55-70, 557-55-72, ул. Адмиралтейская, 3

32. Калуга: ООО «Бинеэс Сервис» тел.: (4842) 54-83-33, 54-82-22, ул. Суворова, д.25

33. Кемерово: ООО «Сибсервис», тел (3842) 36-12-22, ул. Дзержинского, 21-10

ООО «Альфа Сервис», тел.: (3842) 33-50-76, ул. Свободы, д.3

34. Киров: ООО «Вятка Сервис» тел.: (8332) 27-34-66 ул. Производственная, 24

ООО «ВКГ-сервис» (Вятка-Евро-Газ), тел.: (8332) 56-84-86, ул. Базовая, 8

35. Кимры: СЦ «Престиж сервис», тел.: (48236) 3-21-38, ул. Урицкого д.9

36. Комсомольск на Амуре: МУП «Дом Бытовых Услуг», тел.: (4217) 53-21-91, ул. Ленина, 44/5

ИП Касаткин (4217) 27-55-88, 27-50-91, ул. Юбилейная, 10/3

37. Краснодар: ООО «ТОП ЧЭНП Лтд», тел.: (861) 259-55-73, 259-55-23, ул. Чапаева, д. 94

ИП Кузнецов С.В., тел.: (861) 271-36-11, ул. Горького, д.104

38. Красноярск: Сервисный центр «Близнецов», тел.: (3912) 27-67-20, 65-34-41, ул. Дудинская, д.12а

- ООО «Техностиль», тел.: (3912) 79-99-71, 41-05-75, ул. Киренского, д. 87Б оф. 014
39. **Курск:** ЧП Сунцов, тел.: (4712) 52-13-40, 58-66-11, ул. Льва Толстого, д.
 40. **Липецк:** ЗАО «СЦ» Фолиум», тел.: (4742) 31-20-42, 32-75-48, 33-15-35, Универсальный проезд 14
ООО «Том Сервис», тел.: (4742) 34-67-50, ул. Космонавтов, д. 10
ООО «ТСК Быттехника», тел.: (4742) 27-66-12, 24-00-17, 24-00-18, ул. Семашко, д.14
 41. **Лянтор:** СЦ «Холод Сервис», тел.: (8-904) 48-92-094, ул. 7 мкр, стр. 69А
 42. **Магадан:** ЧП «Шантиленко», тел.: (4132) 605-844, ул. Парковая, 21
 43. **Махачкала:** АСЦ «Техник ISE», тел.: (8722) 64-71-33, 64-28-95, пр-т Шамиля, д.20
ООО «Сервис Сити», тел.: (8722) 60-30-03, пр. Акушинского, д.1А
 44. **Майкоп:** ЗАО з-д «Рембыттехника», тел.: (8772) 56-82-95, 53-06-39, 53-13-20, ул. Курганная, д. 328
 45. **Михайловск:** ООО «Айова Сервис», тел.: (6553) 5-93-79, ул. Коллективная, 1
 46. **Мурманск:** ИП Саньков, тел.: (8152) 26-14-67, 8-815-226-14-67, 8-902-281-57-17, Северный проезд, д.16-1
 47. **Набережные Челны:** ООО «Элекам-Сервис Плюс», тел.: (8552) 59-78-84, Шишкинский б-р, д.8 (30/24)
 48. **Нальчик:** ИП Мирзоева, тел.: (8662) 42-04-30, пр. Ленина, д.24
 49. **Нерюнгри:** ПБОЮЛ Турчинский, тел.: (41147) 6-82-13, 6-89-71, ул. Чурапчинская, 18
 50. **Нижневартовск:** ИП Шахматов, тел.: (3466) 64-22-63, 56-68-13, ул. Пионерская, д. 30, кор. А
 51. **Нижний Новгород:** ЧП Грешнихина И.Э. АСЦ «Гарант-сервис », тел.: (831) 416-31-41, 412-36-01, 412-00-29, 416-31-51, ул. Заярская, д. 18
 52. **Новокузнецк:** ООО «Рембытсервис» тел.: (3843) 45-67-99, Пирогова, д.17
 53. **Новороссийск:** ООО «Мовик», тел.: (8617) 633-353, 633-373, ул. Хворостянского, д.8
 54. **Новосибирск:** ООО «Сибирский Сервис», тел.: (383) 292-47-12, 355-55-60, 357-19-95, ул. Котовского, 10/1
 55. **Новый Уренгой:** ООО «Бризант», тел.: (34949) 4-61-45, ул. 26-го съезда КПСС, д.10Б
 56. **Норильск:** ИП Сергеенко, тел.: (3919) 48-10-43, ул. Комсомольская, д.48-22
 57. **Обнинск:** ООО «Радиотехника», тел.: (48439) 6-44-14, пл. Треугольная, д. 1
 58. **Омск:** ООО «Бытовая техника», тел.: (3812) 57-95-40, 32-20-63, пр-т Космический, д.99/2
ООО «Бытсервис», тел.: (3812) 24-99-64, 48-38-03, ул.Чернышевского, д. 2, кор. 8
 59. **Орел:** ООО «Металлоремонт», тел.: (4862) 41-17-97, ул. Игнатова, д.31
 60. **Оренбург:** ООО «Ликос-Сервис плюс», тел.: (3532) 57-24-91; 57-24-94; 57-26-68 ул. Невельская, 8А
 61. **Орск:** ООО «Аста Сервис» тел.: (3537) 25-98-03, 21-36-66, ул. Краматорская, д. 50
 62. **Пенза:** ЗАО «Техсервис», тел.: (8412) 49-16-10, ул. Коммунистическая, д.28
ПБОЮЛ Васильев С.Н., тел.: (8412) 69-72-09, ул. Антонова, д. 11, кв. 117
 63. **Пермь:** ООО «Мария-М», тел.: (3422) 630-222, 631-116, ул. Тургенева, д.21, оф. 440
 64. **Петрозаводск:** ЧП «Хоршунов», тел.: (8142) 70-23-42, ул. Мурманская, д.25Б
 65. **Псков:** ООО «МиниМакс», тел.: (8112) 72-13-90, Рижский пр., д.49
 66. **Пятигорск:** СЦ «Доктор Техно», тел.: (87933) 33-97-97, пр-т Калинина, 19
 67. **Пятигорск:** ИП «Чернявский» тел. (8793) 33-17-29,39-48-40
 68. **Ростов на Дону:** ООО «Абрис Плюс», тел.: (863) 244-35-90, пр. Буденовский, 72А
 69. **Рязань:** ООО «Фонограф - Сервис», тел.: (4912) 24-68-54, 24-68-53, ул. Гагарина, д.14
ООО «Арктика-Сервис», тел.: (4912) 21-57-20, 21-13-97, ул. Яхонтова, д.19
ИП Грачев, тел.: (4912) 44-56-47, 21-02-19, ул. Новая, д.51Г
 70. **Самара:** ООО «Фирма Сервис-Центр», тел.: (846) 263-75-75, 263-74-74, ул. Мичурина, д.15, офис 307
 71. **Саратов:** ООО «Архипелаг Сервис», тел.: (8452) 52-37-52, ул. Московская, 134/146
 72. **Саяногорск:** ООО «МБТ», тел.: (39042) 2-78-18, Центральный м-он, дом 8, кв. 80
 73. **Саянск:** ООО «ГАРАНТ Сервис», тел.: (95013) 53-454
 74. **Северодвинск:** ИП Березин, тел.: (8184) 52-97-30, ул. К.Маркса, д. 48, 4
 75. **Смоленск:** СЦ «Гарант», тел.: (4812) 62-50-52, 64-78-00, 21-88-00, ул. Румянцева, д.19
 76. **Ставрополь:** ООО «Т-Сервис», тел.: (8652) 94-41-13, 94-42-13, ул. Ленина, 468
ОАО «Ставропольский Радиозавод «Сигнал», тел.: (8652) 74-04-10, 94-47-64, 2-ой Юго-Западный проезд, 9а
ИП Плотноков, тел.: (8652) 55-17-48, ул. Пирогова, д.37, оф.11
 77. **Старый Оскол:** ООО «Каприз», тел.: (4725) 22-05-41, 22-15-59, ул.Октябрьская, д. 5А
 78. **Сургут:** Техцентр «ИнтерСервис», тел.: (3462) 25-25-63, 25-69-70, Комсомольский пр-т, д.44
ИП Полукаров, тел.: (3462) 66-70-79, 68-33-50, ул. Университетская, д.3-83
ИП Лопатин, тел.: (3462) 25-79-35, ул. Югорская, д.20
 79. **Сыктывкар:** ИП Антипов Н.Н., тел.: (8212) 21-15-32, 21-18-32, Сысольское шоссе, д. 1/3
ООО «Атлант Сервис», тел.: (8212) 20-02-86, ул. Южная, 7
 80. **Таганрог:** ООО «БЕСТ Сервис», тел.: Смирновский, д.45
 81. **Тамбов:** ООО ТТЦ «Атлант-Сервис», тел.: (4752) 72-63-46, 72-75-85, 71-91-19, ул. Московская, д. 23А
 82. **Тверь:** ООО «Стеко-сервис», тел.: (4822) 32-00-23, пр-т Чайковского, д.100
 83. **Тольятти:** ООО «Элро Сервис », тел.: (8482) 77-32-55; 63-63-59, Московский пр-т, 8 «Г»
 84. **Томск:** ООО «Академия Сервис», тел.: (3822) 49-15-80, 49-28-08, пр. Академический 2, блок А
ООО «ГлавбытСервис», тел.: (3822) 26-64-62, 44-03-07, ул. Некрасова, д.12
ООО «Сибирский Сервис», тел.: (3822) 42-29-80, 41-44-24, ул. Елизаровых, д.17
СЦ Технолюкс-сервис, тел.: (3822) 72-75-78, пр. Мира, 76
ООО «Элит-Сервис», тел.: (3822) 25-32-12, 21-04-80, пр.Академический 1, Блок А
 85. **Тула:** АСЦ ЗАО ПКФ «Профит», тел.: (4872) 30-95-65, 30-94-64, ул. Вересаева, д. 1
 86. **Тюмень:** ООО «Аверс-Сервис», тел.: (3452) 39-12-18, 39-12-29, ул. Мельникайте, д.131 "А" ООО «Евросервис», тел.: (3452) 97-82-52, ул. М. Горького, 23А
 87. **Улан-Удэ:** ИП Голева, тел.: (3012) 41-50-43, 41-50-45, 23-01-09, ул. Геологическая, 17
 88. **Ульяновск:** ООО «Мастер-Сервис», тел.: (8422) 32-07-33, ул. Минаева, д. 42
ИП Липкин, тел.: (8422) 48-33-33, 48-46-90, Московское шоссе, 85
 89. **Усурийск:** Сервисный центр «ПОЛУКС», тел.: (4234) 32-10-35, 33-92-59, ул. Советская, д.29
 90. **Уфа:** Сервисный центр «Техно», тел.: (3472) 79-90-70, 22-99-18, 51-20-55, ул. Чернышевского, д.88
ИП Шерышев, тел.: (347) 274-13-69, ул. Пр-т Октября, 22/2, кв.107
 91. **Ухта:** ООО «АВВА», тел.: (82147) 4-18-88, ул. Семьяшкіна, д. 8А

92. **Хабаровск:** ООО «Контур-сервис», тел.: (4212) 70-10-00, 75-21-37, ул. Ким-Ю-Чена 43
93. **Чебоксары:** ООО «Центр Обслуживания Сложной Техники», тел.: (8352) 42-09-00, ул. Пирогова, д.20
94. **Челябинск:** ООО ТТЦ «Рембыттехника», тел.: (351) 749-20-20, 749-20-70, ул. Артиллерийская, 102
95. **Череповец:** ИП Волков, тел.: (202) 28-86-46, 28-10-03, ул. Командарма Белова, д.29, оф.2
96. **Чита:** ООО «Славел-Сервис» (ИП Любин), тел.: (3022) 41-51-01, 41-51-07, Шилова, д.100
97. **Южно-Сахалинск:** ООО «Контур-сервис», тел.: (4242) 43-40-73, 74-34-39, 74-37-43, ул. Пограничная 60
ООО «ВЛ Сервис Сахалин», тел.: (4242) 50-03-53, 50-04-73, ул. Сахалинская, 61
ИП «Шубин», тел.: (4242) 27-41-49, 55-33-98, ул. Есенина, д. 5
98. **Якутск:** АСЦ Быт Сервис, тел.: (4112) 43-99-66, 31-05-67, ул. С.Халтурина, 45
99. **Ярославль:** ЗАО «Фирма ТАУ», тел.: (4852) 79-66-77, 79-66-78, 79-66-79, ул. Свободы, д. 101
ООО «Трио-сервис», тел.: (4852) 45-76-78, ул. Угличская, д.12

Представительство *Kaiser* в Украине:
Тел.: 8 (044) 331-50-77, 8 (044) 331-50-78, 8 (044) 496-55-44
Факс: 8 (044) 391-03-00
www.kaiser.com.ua
E-Mail: service@kaiser.com.ua

Адреса и телефоны авторизированных сервисных центров, обеспечивающих гарантийное и послегарантийное обслуживание встраиваемой техники *Kaiser* в Украине:

1. **Алчевск:** «Булат Сервис», тел.: (06442) 2-58-09, 4-84-01, ул. Белинского, 11
2. **Белая Церковь:** ЧП «КПП Сервис мастер», тел.: (04463) 329-44, ул. Офицерская, 1
3. **Винница:** КП «Гарант-сервис», тел.: (0432) 46-64-18, 46-50-01, ул. Проспект Космонавтов, 42
СЦ «Скормаг-Сервис», тел.: (0432) 46-43-93, 46-82-13, пр. Юности, 16
СЦ «Специалист», тел.: (0432) 57-91-91, 50-91-91, ул. Порики, 1
4. **Днепропетровск:** СЦ «Европроект-Сервис», тел.: (056) 371-15-06, ул. Красная, 20А
5. **Днепродзержинск:** «Телемобилсервис», тел.: (05692)3-59-54, ул. Сыровца, 51
6. **Донецк:** СЦ «Фокстрот» площадка 1, тел.: (062) 345-41-23, пр. Дзержинского, 4
СЦ «Фокстрот» площадка 2, тел.: (062) 345-35-16, пр. Ильича, 44
7. **Дрогобич:** «Сервис-2000», тел.: (0324) 45-00-62, ул. Д. Галицкого, 5
8. **Житомир:** «Профмастер», тел.: (0412) 42-22-54, ул. Черняховского, 20
9. **Запорожье:** СП «Трансервис», тел.: (0612) 12-03-03, 12-06-08, ул. Дзержинского, 83
«Маэстро», тел.: (061) 270-40-94; (061) 224-58-58, (061) 289-92-75, 220-03-22, 220-97-65, ул. Малая, 3
ЧП «Рембытсервис», тел.: (061) 220-97-64
10. **Ивано-Франковск:** «Бриз», тел.: (0342) 750-777, 55-95-25, ул. Новая, 19А
11. **Измаил:** «Экран», тел.: (04841) 6-34-53, ул. Котовского, 59
12. **Каменец-Подольский:** «Сервис-центр», тел.: (03849) 324-88, ул. Пушкинская, 51
13. **Керчь:** ПП «Фокскримсервис», тел.: (06561) 2-30-62, ул. Советская, 15
14. **Киев:** «Фокстрот Сервис», тел.: (044) 467-14-97, 467-08-59, 467-23-75, 440-43-89 ул. Щусева, 44
15. **Кишинев:** ООО «SRL PINGO-GRUP», тел. 8 10 373 22 54-40-76, 54-44-42
Ако-Сервис-Электрон, тел.: 8 10 373 22 22-40-35, 22-40-54, 23-86-06
ООО «Ивалк», тел.: 8 10 373 22 49-31-31
16. **Кировоград:** СЦ «Оптрон», тел.: (0522) 24-96-47, 24-45-22, пр-т Коммунистический, 1
17. **Конотоп:** ЧП «Алексей», тел.: (05447) 6-13-56, пр. Ленина, 11
18. **Краматорск:** СЦ «Валдис-сервис», тел.: (06264) 56-4-56, 4-19-66, ул. Парковая, 15
19. **Кременчуг:** ЧП Шамрай, тел.: (0536) 74-72-10, 74-71-53, ул. Переяславская, 55
20. **Кривой Рог:** АСЦ «Фокстрот», тел.: (056) 440-07-64, ул. Революционная, 73
21. **Кузнецовск:** СЦ «Рэбют», тел.: (03636) 3-94-06, м-н Победы, 19
22. **Лубны:** ФЛП «Коханенко», тел. (050) 457-49-65, ТЦ «Вектор», 2 этаж
23. **Луганск:** «Луганск-Сервис», тел.: (0642) 49-44-17, 49-54-50, 49-32-96,
34-50-65, 716-470, 502-221, ул. Фрунзе, 136 Б
24. **Луцк:** «СОФТ ЛАЙН», тел.: (0322) 77-10-23, 23-00-02, ул. Стуса, 11
СЦ «Ваш мастер», тел.: (0322) 23-01-03, пр. Победы, 22
25. **Львов:** СЦ «Миллениум», тел.: (032) 267-07-10. ул. Курмановича, 9
ТзОВ «Ресторсервис» тел.: (032) 231-78-87, ул. Б. Хмельницкого, 116
26. **Мариуполь:** ООО «Лотос», тел.: (0629) 41-06-60, 41-06-50, ул. Гавань Шмидта, 6
27. **Мукачево:** АСЦ «Гарант Мукачево» тел.: (03131) 2-33-33, ул. Вокзальная, 41
28. **Николаев:** СЦ «Николаев-Фокстрот», тел.: (0512) 55-29-04, пр. Ленина, 177А
29. **Никополь:** ЧП «Импорттехносервис», тел.: (05662) 2-24-88, ул. Гагарина, 62, корп. А
30. **Новая Каховка:** СЦ «Электрон», тел.: (05549) 7-83-98, ул. Щорса, 33 А
31. **Одесса:** «Фокстрот-Сервис-Одесса» площадка 1, тел.: (048) 784-20-85, 784-20-86, ул. Транспортная, 7Е
«Фокстрот-Сервис-Одесса» площадка 2, тел.: (0482) 372-192, ул. Базарная, 76
32. **Павлоград:** СЦ «Пинфок», тел.: (05632) 311-93, ул. Ленинградская, 3А
33. **Полтава:** НПО «Промэлектроника», тел.: (0532) 57-21-66, ул. Пролетарская, 22
«Айкон-Сервис», тел.: (0532) 506-789, ул. Октябрьская, 40Б
34. **Ровно:** «РАДИОМАСТЕРСКАЯ», тел.: (0362) 22-68-19, ул. Почтовая, 2

35. **Ромны:** ЧП Строй В. О. тел.: (05448) 2-17-48, ул. П. Калнышевского, 34
36. **Севастополь:** «Диадема», тел.: (0692) 555-643, 555-225, 557-040, ул. Пожарова, 26
Технический центр «Альянс-Сервис», тел.: (0692) 67-41-31, 45-12-77, ул. Генерала Коломийца, д. 9
«КАУФ», тел.: (0692) 45-60-72, ул. Промышленная, 9
37. **Северодонецк:** «Электронные системы», тел.: (0645) 29-73-97, 29-75-00, ул. Федоренко, 10
38. **Симферополь:** РСЦ Фокстрот, тел.: (0652) 248-858, ул. Балаклавская, 68
«Алби», тел.: (0652) 24-81-37, ул. Кечкеметская, 198
«НК-Центр» тел.: (0652) 54-47-71, ул. Некрасова, 17/1
39. **Сумы:** СЦ «Сигма-Сервис», тел.: (0542) 36-50-58, ул. Прокофьева, 19
40. **Стаханов:** АСЦ «Альбит», тел.: (06444) 4-02-89, ул. Кирова, 15
41. **Ужгород:** ТзОВ «Миллениум», тел.: (031) 266-12-97, ул. Гагарина, 101
42. **Феодосия:** ЧП Фокскрымсервис, тел.: (06562) 312-84, ул. Базарная, 4
43. **Харьков:** РСЦ «Фокстрот-Сервис», тел.: (057) 758-10-39, 758-10-40, ул. Вернадского, 2
44. **Херсон:** ООО «Ремонт и Сервис», тел.: (0552) 485-888, 485-000, ул. Рабочая, 66
45. **Хмельницкий:** «Прелюдия» тел.: (0382) 72-01-08, проспект Мира, 62-А
СЦ «Радиодонор», тел.: (0382) 704-700, 66-46-16, переулок Ипподромный, 2
46. **Чернигов:** РСЦ «Фокстрот», тел.: (046) 267-58-58, ул. Шевченко, 4
СЦ «ОТТО», тел.: (0462) 67-84-92, 67-84-93, ул. Коцюбинского, 61
47. **Червоноград:** ТзОВ «Бытрадиотехника», тел.: (03249) 2-25-63, ул. Сокальская, 6
48. **Черкассы:** «СЦ «Фокстрот», тел.: (0472) 72-35-58, ул. Калинина, 115
49. **Черновцы:** «Фокстрот-Сервис», тел.: (0372) 58-43-01, ул. Главная, 265
50. **Шостка:** КП ТД «Березка-Сервис», тел. (05449) 4-07-07, ул. Рабочая, 5

The manufacturer declines all responsibility for possible mistakes and typing errors and reserves the right to make in design and construction of our own products those changes which do not touch negative influence upon the qualities and properties without a preliminary notification.

Die Herstellerfirma übernimmt keinerlei Verantwortung für die eventuellen Irrtümer und Druckfehler und behält sich das Recht vor ohne Ankündigung im Design und bei der Einrichtung die notwendigen Änderungen, die keinen negativen Einfluss auf die Qualität und Produkteigenschaften haben, vorzunehmen.

Фирма-изготовитель не несет ответственности за возможные ошибки и опечатки и сохраняет за собой право без предварительного уведомления вносить в дизайн и устройство необходимые изменения, не оказывающие негативного влияния на качества и свойства товара.



OLAN-Haushaltsgeräte • Berlin • Germany
www.kaiser-olan.de

